

# Fișă tehnică

## Consolă TP pentru perete și tavan FT

Număr articol: 6363865



Bridă pentru perete și tavan TP pentru fixări universale.  
Important! Din motive de stabilitate fixarea piesei direct pe perete sau pe tavan se va face totdeauna împreună cu distanțierul tip DS 4.  
Înălțimea maximă a laturilor a sistemului de susținere a cablurilor este de 60 mm.



**St** Oțel

**FT** = zincat prin imersie

### Date de bază

Număr articol	6363865
Tip	TPD 245 FT
Denumirea 1	Brida de tavan/perete
Denumirea 2	profil TP
Producător	OBO
Dimensiune	B245mm
Material	Oțel
Suprafață	= zincat prin imersie
Standard suprafață	DIN EN ISO 1461
Cea mai mică unitate de vânzare VK	1
Unitate de măsură pentru cantități	Bucată
Greutate	69 kg
Unitate de măsură	kg/100 buc.

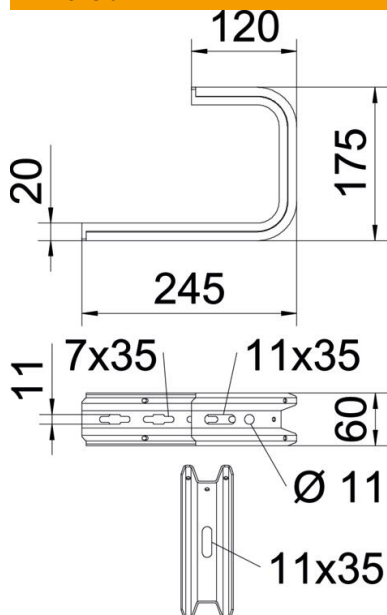
# Fișă tehnică

## Consolă TP pentru perete și tavan FT

Număr articol: 6363865



### Dimensiuni

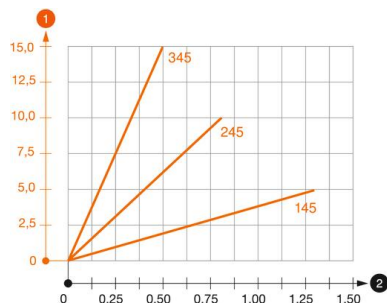


Lungime	245 mm
Lățimea	245 mm
Înălțime	60 mm
Dimensiune B	245 mm
Dimensiunea H	175 mm

### Date tehnice

Variantă	Bridă de agățare din tavan (bridă C)
F în kN tavan	0,8 kN
F în kN perete	0,87 kN
Mentținerea în funcțiune pentru lățime max.	200 mm
pentru lățime min.	200
Potrivit pentru jgheab din sârmă	da
Potrivit pentru pod de cabluri	da
Potrivit pentru jgheab din tablă	da
Potrivit pentru lățimea jgheabului/scării.	200 mm

### Încărcare



#### Diagrama încărcare clema de plafon TPD

- 1 Îndoirea vârfului consolei la încărcarea admisă a consolei
  - 2 Încărcare admisibilă a consolei în kN, fără greutatea unui om
- Curbă de încărcare cu lungimi ale consolelor în mm

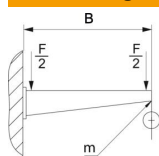
# Fișă tehnică

## Consolă TP pentru perete și tavan FT

Număr articol: 6363865



### Indice diagramă de încărcare diblu pentru bridă de perete și de tavan TPD



Fixare pe perete	Încărcare maximă [kN]				
	Lungimea consolei [mm]				
Diblu Tip	145	245	345	445	545
BZ3 8x95/0-40	0,56	0,53	0,50	0,47	0,44
BZ3 10x90/0-30	1,03	0,96	0,68	0,54	

Încărcare max. F tot. = Greutate cabluri + jgheab + bridă tavan. Capacitatea portantă crește la montarea în beton. Valorile indicate se referă la beton cu clasa de rezistență B 25.