

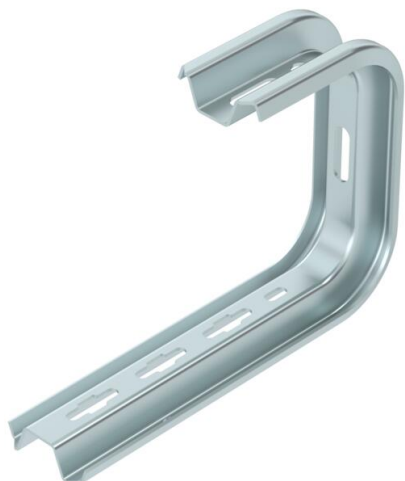
Fișă tehnică

Consolă TP pentru perete și tavan FS

Număr articol: 6363814



Consolă TP de perete și tavan pentru fixarea universală pe diferitele suporturi. Important! Din motive de stabilitate fixarea piesei direct pe perete sau pe tavan se va face totdeauna împreună cu distanțierul tip DS 4.



St Oțel

FS zincat în bandă

Date de bază

Număr articol	6363814
Tip	TPD 245 FS
Denumirea 1	Brida de tavan/perete
Denumirea 2	profil TP
Producător	OBO
Dimensiune	B245mm
Material	Oțel
Suprafață	zincat în bandă
Standard suprafață	DIN EN 10346
Cea mai mică unitate de vânzare VK	1
Unitate de măsură pentru cantități	Bucată
Greutate	66 kg
Unitate de măsură	kg/100 buc.

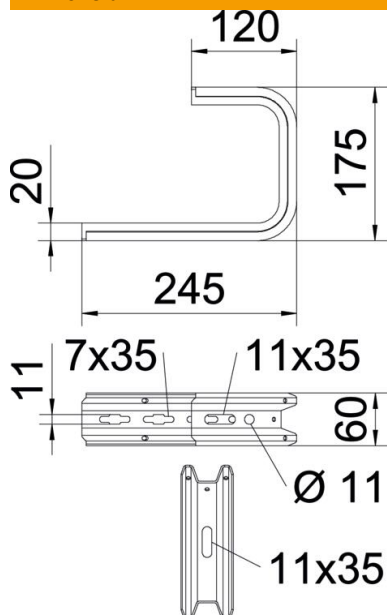
Fișă tehnică

Consolă TP pentru perete și tavan FS

Număr articol: 6363814



Dimensiuni



Lungime	245 mm
Lățimea	245 mm
Înălțime	60 mm
Dimensiune B	245 mm
Dimensiunea H	175 mm

Date tehnice

Variantă	Bridă de agățare din tavan (bridă C)
F în kN tavan	0,8 kN
F în kN perete	0,87 kN
Mentținerea în funcțiune pentru lățime max.	200 mm
pentru lățime min.	200
Potrivit pentru jgheab din sârmă	da
Potrivit pentru pod de cabluri	da
Potrivit pentru jgheab din tablă	da
Potrivit pentru lățimea jgheabului/scării.	200 mm
reglabil	nu

Încărcare

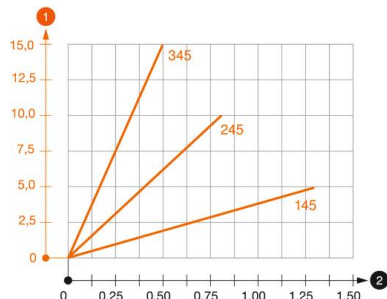


Diagrama încărcare clema de plafon TPD

- 1 Îndoirea vârfului consolei la încărcarea admisă a consolei
 - 2 Încărcare admisibilă a consolei în kN, fără greutatea unui om
- Curbă de încărcare cu lungimi ale consolelor în mm

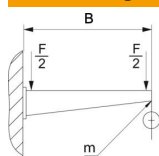
Fișă tehnică

Consolă TP pentru perete și tavan FS

Număr articol: 6363814



Indice diagramă de încărcare diblu pentru bridă de perete și de tavan TPD



Fixare pe perete

Încărcare maximă [kN]

Lungimea consolei [mm]

Diblu Tip	145	245	345	445	545
BZ3 8x95/0-40	0,56	0,53	0,50	0,47	0,44
BZ3 10x90/0-30	1,03	0,96	0,68	0,54	

Încărcare maximă F total = greutate cabluri + jgheab cabluri + bridă tavan. Valorile referitoare la capacitatea portantă cresc cu mult în cazul utilizării în beton nefisurat. Valorile indicate se bazează pe beton din clasa de rezistență C20/25.