

Fișă tehnică

Consolă TP pentru perete și tavan FT

Număr articol: 6365985



Bridă TP pentru perete și tavan cu eclisă decupată pentru fixarea fără șuruburi a jgheburilor din sârmă.

În cazul în care fixați piesa direct pe perete sau pe tavan, trebuie să utilizați me-reu, din motive de stabilitate, un distanțier de tipul DS 4.

Înălțimea maximă a laturilor sistemului de susținere a cablurilor este 60 mm.



St Oțel

FT = zincat prin imersie

Date de bază

Număr articol	6365985
Denumirea 1	Brida de tavan+perete
Denumirea 2	pt jgheab sarma
Producător	OBO
Dimensiune	B345mm
Material	Oțel
Suprafață	= zincat prin imersie
Standard suprafață	DIN EN ISO 1461
Cea mai mică unitate de vânzare VK	5
Unitate de măsură pentru cantități	Bucată
Greutate	85 kg
Unitate de măsură	kg/100 buc.

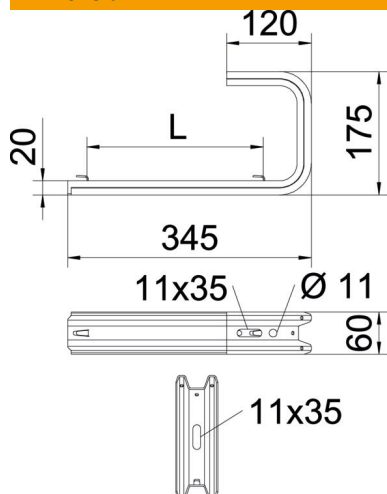
Fișă tehnică

Consolă TP pentru perete și tavan FT

Număr articol: 6365985



Dimensiuni



Lungime	175 mm
Lățimea	345 mm
Înălțime	60 mm
Dimensiune B	345 mm
Dimensiune L	250 mm

Date tehnice

Variantă	Bridă de agățare din tavan (bridă C)
F în kN tavan	0,5 kN
F în kN perete	0,55 kN
Mentținerea în funcțiune pentru lățime max.	300 mm
pentru lățime min.	300
Potrivit pentru jgheab din sârmă	da
Potrivit pentru pod de cabluri	nu
Potrivit pentru jgheab din tablă	nu
Potrivit pentru lățimea jgheabului/scării.	300 mm

Încărcare

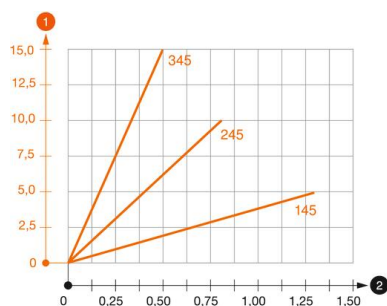


Diagrama de încărcare consolă pentru tavan TPDG

- 1 Îndoirea vârfului consolei la încărcarea admisă a consolei
 - 2 Încărcare admisibilă a consolei în kN, fără greutatea unui om
- Curbă de încărcare cu lungimi ale consolelor în mm

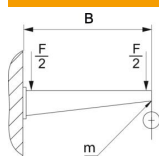
Fișă tehnică

Consolă TP pentru perete și tavan FT

Număr articol: 6365985



Indice de încărcare diblu pentru consolă de perete și tavan TPDG



Fixare pe perete

Încărcare maximă [kN]

Lungimea consolei [mm]

Diblu Tip	145	245	345	445	545
BZ3 8x95/0-40	0,56	0,53	0,50	0,47	0,44
BZ3 10x90/0-30	1,03	0,96	0,68	0,54	

Încărcare max. F tot. = Greutate cabluri + jgheab + bridă tavan. Capacitatea portantă crește la montarea în beton. Valorile indicate se referă la beton cu clasa de rezistență B 25.