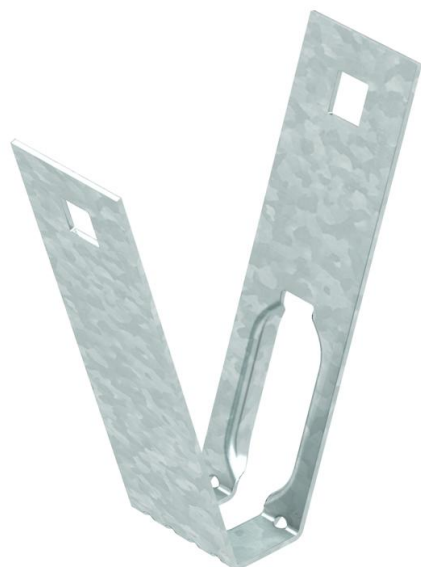


# Fișă tehnică

## Fixare trapezoidală FS

Număr articol: 6357506



Sistem de fixare trapezoidal pentru fixarea pe tavane standard din tablă trapezoidală.

Important: a se ține cont de statica tavanului din tablă trapezoidală!

Când se utilizează orificiile furnizate, fixarea trapezoidală poate fi montată pe o lățime de profil trapezoidal de până la aprox. 80 mm. Fixarea se face cu blocarea de tip TPB R sau cu un șurub hexagonal de tip SKS 10x110.

Pentru fixarea pe tavane din tablă trapezoidală. Livrare fără zăvor de tipul TPB/R.



**St** Oțel

**FS** zincat în bandă

### Date de bază

Număr articol	6357506
Tip	TPB 100 FS
Denumirea 1	Brida trapezoidală
Producător	OBO
Dimensiune	100x116
Material	Oțel
Suprafață	zincat în bandă
Standard suprafață	DIN EN 10346
Cea mai mică unitate de vânzare VK	20
Unitate de măsură pentru cantități	Bucată
Greutate	9,9 kg
Unitate de măsură	kg/100 buc.

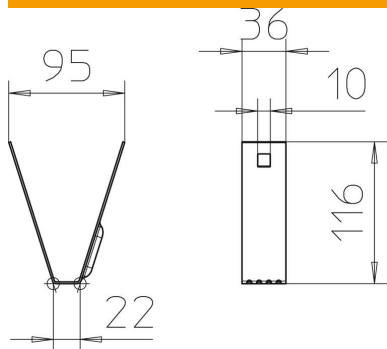
# Fișă tehnică

## Fixare trapezoidală FS

Număr articol: 6357506



### Dimensiuni



Lungime	36 mm
Lățimea	100 mm
Înălțime	116 mm

### Date tehnice

F în kN	0,8 kN
Menținerea în funcțiune	nu
Potrivit pentru tijă filetată metric	10
Grosime material	1,5 mm
Oțel inoxidabil, bățuit	nu
Articulat	nu
reglabil	da