

# Fișă tehnică

## Clemă multifuncțională

Număr articol: 1485144



Clema de susținere multifuncțională este potrivită pentru fixarea cablurilor, a țevilor de protecție și a secțiunilor de cabluri pe grinzile de oțel de orice dimensiune (o clemă pentru fiecare aplicație). Multifuncțională, datorită gamei variate cu multe opțiuni de fixare a clemei. Montarea clemei de sprijin este rapidă și eficientă, fără a fi necesară sudarea sau găurirea. Este montat pur și simplu prin perforare sau împingere în loc. Clema poate fi utilizată atât în zonele interne, cât și în cele externe.



**St** Oțel

**ZDM** zincat, MAGNI 565

### Date de bază

Număr articol	1485144
Tip	TK MULTI 16
Denumirea 1	Clema de grinda
Denumirea 2	multifuncționala
Producător	OBO
Dimensiune	8-16mm
Material	Oțel
Suprafață	zincat, MAGNI 565
Standard suprafață	
Cea mai mică unitate de vânzare VK	100
Unitate de măsură pentru cantități	Bucată
Greutate	0,12 kg
Unitate de măsură	kg/100 buc.

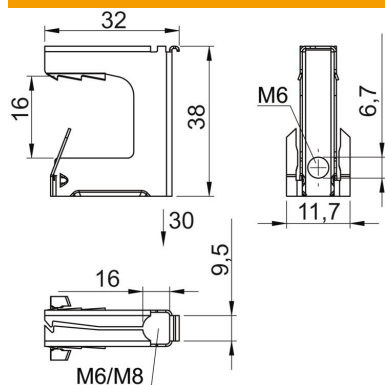
# Fișă tehnică

## Clemă multifuncțională

Număr articol: 1485144



### Dimensiuni



Lățimea	32 mm
Înălțime	38 mm
Dimensiune A	16 mm
Dimensiune B	32 mm
Dimensiune d min.	11,7 mm
Dimensiune E	29 mm
Dimensiune F	30 mm
Dimensiune G (mm)	22
Dimensiunea H	38 mm

### Date tehnice

Tip de conexiune/componente	altele
Mod de fixare	Cleme
Sarcină de rupere	1,2 kN
Grosimea flanșei F max.	16 mm
Grosimea flanșei F min.	8 mm
Reglabil cu balama	nu
Articulat	nu