

Fișă tehnică

Clemă filetată de susținere, universală

Număr articol: 1484702



Diverse posibilități de fixare (orizontal și vertical).

CE

- St Oțel
- ZL Lamelă de zinc

Date de bază

Număr articol	1484702
Denumirea 1	Clema de susținere cu surub
Producător	OBO
Dimensiune	2-13mm
Material	Oțel
Suprafață	Lamelă de zinc
Standard suprafață	
Cea mai mică unitate de vânzare VK	100
Unitate de măsură pentru cantități	Bucată
Greutate	2,72 kg
Unitate de măsură	kg/100 buc.

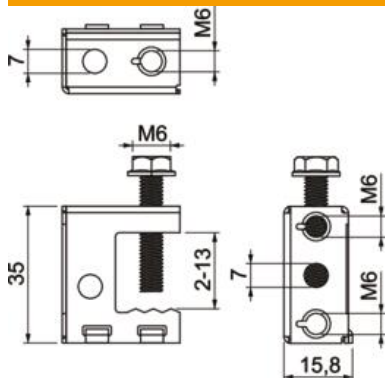
Fișă tehnică

Clemă filetată de susținere, universală

Număr articol: 1484702



Dimensiuni



Înălțime	35 mm
Dimensiune B	15,8 mm
Dimensiunea H	35 mm

Date tehnice

Tip de conexiune/componente	altele
Mod de fixare	Șuruburi
Orificiu de fixare	6,5 mm
Sarcină de rupere	0,55 kN
Grosimea flanșei F max.	13 mm
Grosimea flanșei F min.	2 mm
Reglabil cu balama	nu
Articulat	nu