

# Fișă tehnică

## Clește de strângere, greu TKS ZL

Număr articol: 6355798



Clește de strângere cu piuliță hexagonală în execuție grea pentru fixarea directă a construcțiilor pe suportii de oțel.  
Puterea de strângere a cleștelui este limitată la o grosime de fixare de maxim 30 mm.



- St Oțel
- ZL Lamelă de zinc

### Date de bază

Număr articol	6355798
Tip	TKS-S-30 ZL
Denumirea 1	Clema fixare, sarcina grea
Denumirea 2	cu piulita combi
Producător	OBO
Dimensiune	M12x75
Material	Oțel
Suprafață	Lamelă de zinc
Standard suprafață	
Cea mai mică unitate de vânzare VK	10
Unitate de măsură pentru cantități	pereche
Greutate	82,8 kg
Unitate de măsură	kg/100 pereche

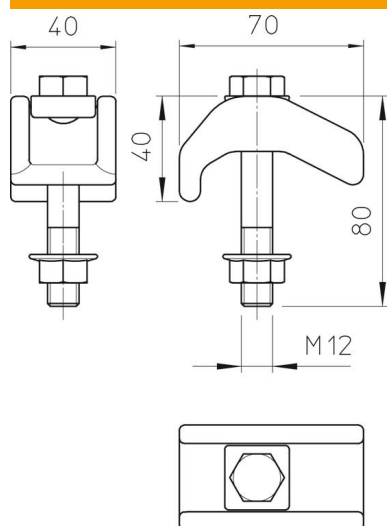
# Fișă tehnică

## Clește de strângere, greu TKS ZL

Număr articol: 6355798



### Dimensiuni



Înălțime 30 mm

### Date tehnice

F în kN	21 kN
Recomandat pentru grosimea flanșei max.	30 mm
Recomandat pentru grosimea flanșei min.	20 mm
Filet metric	12
Șurub	M12 x 75