

# Fișă tehnică

## Clește de strângere, ușor TKS A2

Număr articol: 6355836



Clește de strângere cu piuliță hexagonală pentru fixarea directă a construcțiilor pe suportii de oțel.  
The clamping range of the chuck jaw is limited to the maximum fastening thickness of 36 mm.



**A2** Oțel superior, inoxidabil 1.4310

### Date de bază

Număr articol	6355836
Tip	TKS-L36 M12 A2
Denumirea 1	Clema de fixare
Producător	OBO
Dimensiune	M12x80
Material	Oțel superior, inoxidabil 1.4307
Cea mai mică unitate de vânzare VK	25
Unitate de măsură pentru cantități	Bucată
Greutate	36 kg
Unitate de măsură	kg/100 buc.

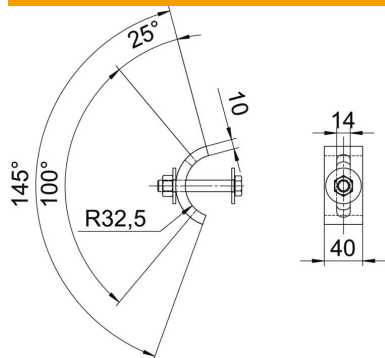
# Fișă tehnică

Clește de strângere, ușor TKS A2

Număr articol: 6355836



## Dimensiuni



Înălțime	36 mm
----------	-------

## Date tehnice

F în kN	10 kN
Recomandat pentru grosimea flanșei max.	36 mm
Recomandat pentru grosimea flanșei min.	16 mm
Filet metric	12
Șurub	M12 x 80