

Fișă tehnică

Clește de strângere, ușor TKS FT

Număr articol: 6355808



Clește de strângere cu piuliță hexagonală pentru fixarea directă a construcțiilor pe suportii de oțel.
Domeniul de prindere al cleștelui de strângere este limitat la 25 mm.

CE

St Oțel

FT = zincat prin imersie

Date de bază

Număr articol	6355808
Tip	TKS-L-25 FT
Denumirea 1	Clema fixare, sarcina usoara
Denumirea 2	cu piulita combi
Producător	OBO
Dimensiune	M10x50
Material	Oțel
Suprafață	= zincat prin imersie
Standard suprafață	DIN EN ISO 1461
Cea mai mică unitate de vânzare VK	10
Unitate de măsură pentru cantități	pereche
Greutate	39,2 kg
Unitate de măsură	kg/100 pereche

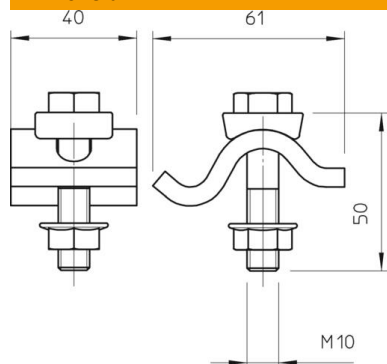
Fișă tehnică

Clește de strângere, ușor TKS FT

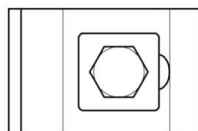
Număr articol: 6355808



Dimensiuni



Înălțime 25 mm



Date tehnice

F în kN	10 kN
Recomandat pentru grosimea flanșei max.	25 mm
Recomandat pentru grosimea flanșei min.	15 mm
Filet metric	10
Șurub	M10 x 50