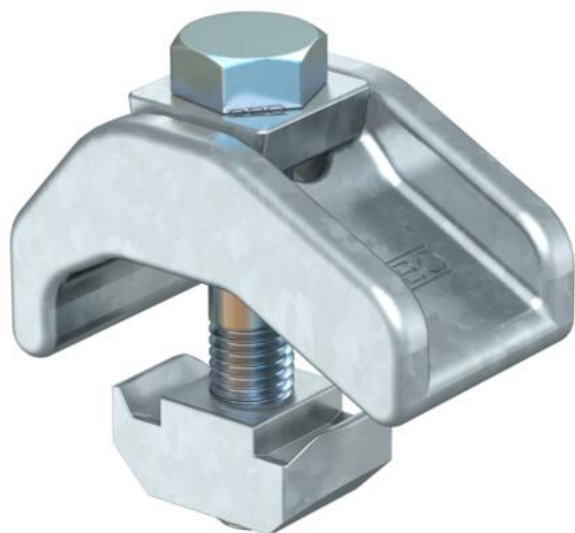


Fișă tehnică

Clește de strângere, greu TKH ZL

Număr articol: 6355805



Clește de strângere în execuție grea cu piuliță glisantă pentru fixarea șinelor profilate pe suportii de oțel.
Puterea de strângere a cleștelui este limitată la o grosime de fixare de maxim 30 mm.

Cleștele de strângere este folosit în combinație cu șine profilate cu dimensiunea fantei de 22 mm .

CEUK
CA

St Oțel

ZL Lamelă de zinc

Date de bază

Număr articol	6355805
Tip	TKH-S-30 ZL
Denumirea 1	Clema fixare, sarcina grea
Denumirea 2	cu piulița mobilă
Producător	OBO
Dimensiune	M12x65
Material	Oțel
Suprafață	Lamelă de zinc
Standard suprafață	
Cea mai mică unitate de vânzare VK	10
Unitate de măsură pentru cantități	pereche
Greutate	88,6 kg
Unitate de măsură	kg/100 pereche

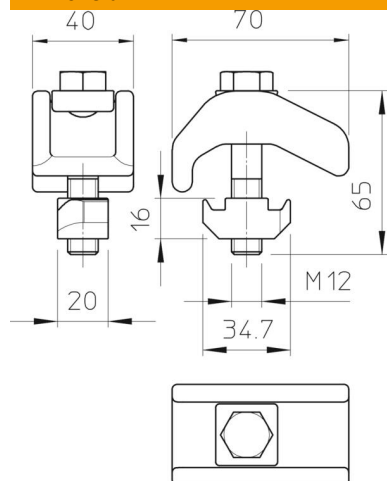
Fișă tehnică

Clește de strângere, greu TKH ZL

Număr articol: 6355805



Dimensiuni



Înălțime 30 mm

Date tehnice

F în kN	21 kN
Recomandat pentru grosimea flanșei max.	30 mm
Recomandat pentru grosimea flanșei min.	20 mm
Filet metric	12
Șurub	M12 x 65