

# Fișă tehnică

## Șaibă zimțată DIN 6798 G

Număr articol: 3404129



Șaibă conform DIN 6798, forma A

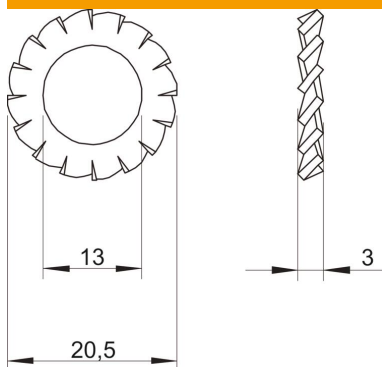


St	Oțel
G	zincat galvanic

### Date de bază

Număr articol	3404129
Tip	SWS M12 G
Denumirea 1	Saiba stelata
Producător	OBO
Dimensiune	M12
Material	Oțel
Suprafață	zincat galvanic
Standard suprafață	EN ISO 19598 / EN ISO 4042
Cea mai mică unitate de vânzare VK	100
Unitate de măsură pentru cantități	Bucată
Greutate	0,16 kg
Unitate de măsură	kg/100 buc.

### Dimensiuni



Înălțime	3 mm
Grosimea tablei	0,12 in
Dimensiune D	0,81 in
Dimensiune d	0,51 in
Dimensiune d	13 mm
Dimensiune d max.	20,5 mm
Dimensiune d min.	20,5 mm
Dimensiunea h	3 mm

# Fișă tehnică

Șaibă zimțată DIN 6798 G

Număr articol: 3404129



## Date tehnice

Filet	M12
Diametru interior	0,51 mm
VARIANTĂ ȘAIBĂ DE SIGURANȚĂ	zimțare exterioară deschisă