

Fișă tehnică

Mufă de conectare teavă, electrogalvanizată, fără filet

Număr articol: 2046858



Piesă accesorie: mufă care se introduce pentru îmbinările dintre țevile pentru instalația electrică. Cu perete interior debavurat.



| | |
|-----------|-----------------|
| St | Oțel |
| G | zincat galvanic |

Date de bază

| | |
|------------------------------------|----------------------------|
| Număr articol | 2046858 |
| Tip | SV40W G |
| Denumirea 1 | Mufa cu infigere Stapa |
| Denumirea 2 | fara filet |
| Producător | OBO |
| Dimensiune | Ø40mm |
| Material | Oțel |
| Suprafață | zincat galvanic |
| Standard suprafață | EN ISO 19598 / EN ISO 4042 |
| Cea mai mică unitate de vânzare VK | 25 |
| Unitate de măsură pentru cantități | Bucată |
| Greutate | 13,2 kg |
| Unitate de măsură | kg/100 buc. |

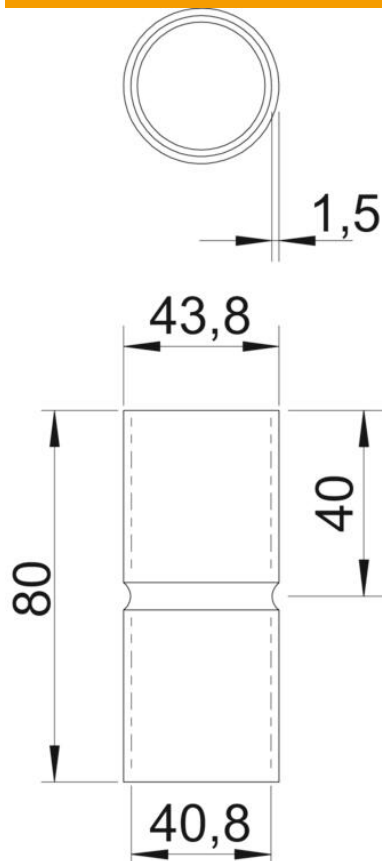
Fișă tehnică

Mufă de conectare teavă, electrogalvanizată, fără filet

Număr articol: 2046858



Dimensiuni



| | |
|-------------------|---------|
| Lungime | 80 mm |
| Dimensiune D | 43,8 mm |
| Dimensiune d | 43,8 mm |
| Dimensiune L | 80 mm |
| Dimensiune l | 40 mm |
| Dimensiune m (mm) | M40 |
| Dimensiune t | 1,5 mm |

Date tehnice

| | |
|----------------------------------------|----------|
| Variantă | Înfigere |
| pentru diametrul țevii | 40 mm |
| Dimensiune | 40 |
| fără halogeni | da |
| Cu deschidere de inspectare și capac | nu |
| Suprafață șlefuită | nu |
| Suprafață polizată | nu |
| Interval de temperatură aplicabil max. | 400 °C |
| Interval de temperatură aplicabil min. | -45 °C |
| Două părți | nu |