

Fișă tehnică

Mufă teavă din oțel zincat prin imersie, fără filet

Număr articol: 2046624



Piesă accesorie: mufă care se introduce pentru îmbinările dintre țevile pentru instalația electrică. Cu perete interior debavurat.



St Oțel

FT #NAME?

Date de bază

Număr articol	2046624
Tip	SV40W FT
Denumirea 1	Mufa cu infigere Stapa
Denumirea 2	fara filet
Producător	OBO
Dimensiune	Ø40mm
Material	Oțel
Suprafață	= zincat prin imersie
Standard suprafață	DIN EN ISO 1461
Cea mai mică unitate de vânzare VK	25
Unitate de măsură pentru cantități	Bucată
Greutate	14,4 kg
Unitate de măsură	kg/100 buc.

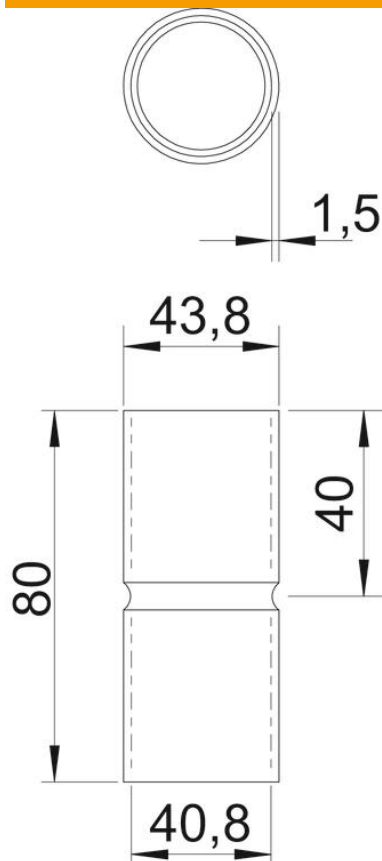
Fișă tehnică

Mufă teavă din otel zincat prin imersie, fără filet

Număr articol: 2046624



Dimensiuni



Lungime	80 mm
Dimensiune D	43,8 mm
Dimensiune d	40,8 mm
Dimensiune L	80 mm
Dimensiune l	40 mm
Dimensiune m (mm)	M40
Dimensiune t	1,5 mm

Date tehnice

Variantă	Înfigere
pentru diametrul țevii	40 mm
Dimensiune	40
fără halogeni	da
Cu deschidere de inspectare și capac	nu
Suprafață șlefuită	nu
Suprafață polizată	nu
Interval de temperatură aplicabil max.	400 °C
Interval de temperatură aplicabil min.	-45 °C
Două părți	nu