

Fișă tehnică

Cuplă SL KUP2070

Număr articol: 6132230



Cuplaj de canal pentru canalul tip soclu SL, SL-L și SL-T. Pentru conectarea interfețelor capacelor individuale ale canalelor.
Atașare prin cârlige de fixare integrate.



PVC Policlorură de vinil

Date de bază

Număr articol	6132230
Tip	SL KUP2070 rws
Denumirea 1	Piesa de legatura
Denumirea 2	SL 20x70 9010
Producător	OBO
Culoare	alb pur; RAL 9010
Material	Policlorură de vinil
Cea mai mică unitate de vânzare VK	10
Unitate de măsură pentru cantități	Bucată
Greutate	0,53 kg
Unitate de măsură	kg/100 buc.

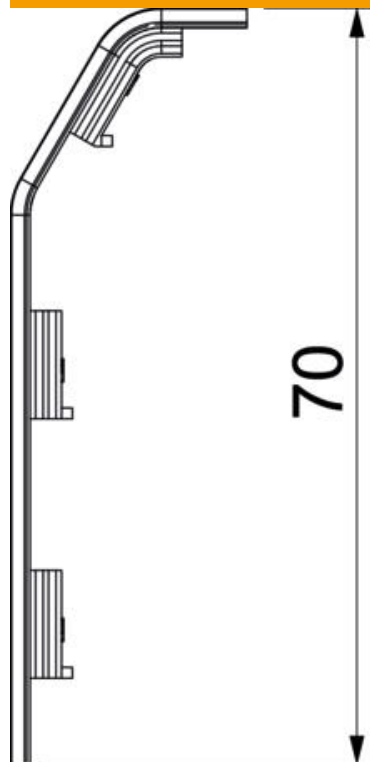
Fișă tehnică

Cuplă SL KUP2070

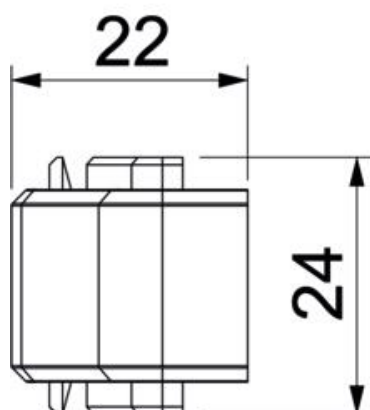
Număr articol: 6132230



Dimensiuni



Lungime	24 mm
Înălțime	70 mm



Fișă tehnică

Cuplă SL KUP2070

Număr articol: 6132230



Date tehnice

Decor	fără
Garnitură de etanșare capac fără halogeni	fără nu
Tip de protecție	IP40
Grad de protecție IK	IK06
Interval de temperatură aplicabil max.	60 °C
Interval de temperatură aplicabil min.	-5 °C