

# Fișă tehnică

## Cuplă SL KUP2070

Număr articol: 6132232



Cuplaj de canal pentru canalul tip soclu SL, SL-L și SL-T. Pentru conectarea interfețelor capacelor individuale ale canalelor.  
Atașare prin cârlige de fixare integrate.



**PVC** Policlorură de vinil

### Date de bază

Număr articol	6132232
Tip	SL KUP2070 Igr
Denumirea 1	Piesa de legatura
Denumirea 2	SL 20x70 7035
Producător	OBO
Culoare	gri deschis; RAL 7035
Material	Policlorură de vinil
Cea mai mică unitate de vânzare VK	10
Unitate de măsură pentru cantități	Bucată
Greutate	0,53 kg
Unitate de măsură	kg/100 buc.

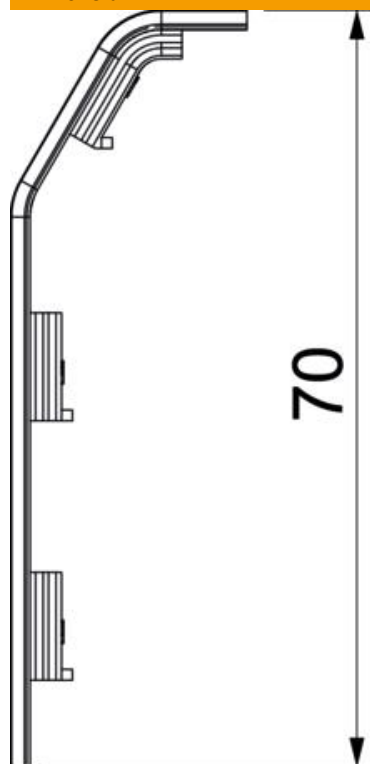
# Fișă tehnică

## Cuplă SL KUP2070

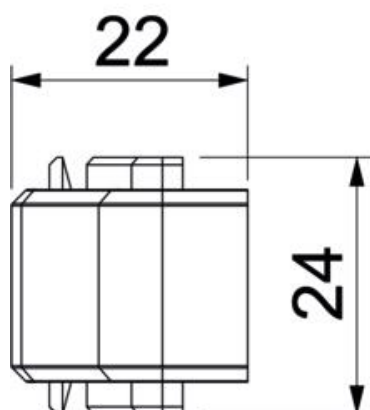
Număr articol: 6132232



### Dimensiuni



Lungime	24 mm
Înălțime	70 mm



# Fișă tehnică

## Cuplă SL KUP2070

Număr articol: 6132232



### Date tehnice

Decor	fără
Garnitură de etanșare capac fără halogeni	fără nu
Tip de protecție	IP40
Grad de protecție IK	IK06
Interval de temperatură aplicabil max.	60 °C
Interval de temperatură aplicabil min.	-5 °C