

Fișă tehnică

Casetă aparat SL ETler5070

Număr articol: 6132238



Casetă pentru aparat goală pentru canalul tip soclu pentru montarea de aparate standard în versiunea cu inel portant și cadru portant cu șine de fixare de 60 mm. Pentru prinderea la nivelul părții inferioare a sistemului de canal.



PVC Policlorură de vinil

Date de bază

Număr articol	6132238
Tip	SL ETler5070 rws
Denumirea 1	Doza de aparat
Denumirea 2	goala SL 20x50/70 9010
Producător	OBO
Culoare	alb pur; RAL 9010
Material	Policlorură de vinil
Cea mai mică unitate de vânzare VK	1
Unitate de măsură pentru cantități	Bucată
Greutate	11,8 kg
Unitate de măsură	kg/100 buc.

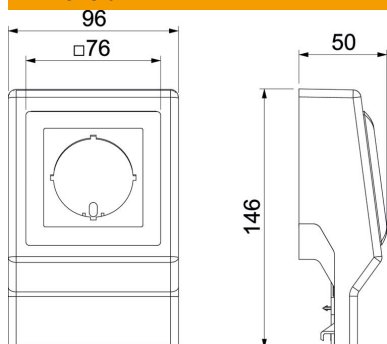
Fișă tehnică

Casetă aparat SL ETler5070

Număr articol: 6132238



Dimensiuni



Lungime	50 mm
Lățimea	96 mm
Înălțime	146 mm

Date tehnice

Număr de unități	1
la echipare	fără
Decor	fără
fără halogeni	nu
Tip de montaj aparat de instalații	cu șaibă centrală
Tip de protecție	IP40
Grad de protecție IK	IK06
Interval de temperatură aplicabil max.	60 °C
Interval de temperatură aplicabil min.	-5 °C