

# Fișă tehnică

Piesă de capăt SL ESli2050

Număr articol: 6132293



Piesă de capăt (stânga) ca piesă de formă pentru canalul tip soclu.  
Pentru obturarea corespunzătoare a sistemului de canal. Pentru fixarea la capetele canalelor.



**PVC** Policlorură de vinil

## Date de bază

Număr articol	6132293
Tip	SL ESli2050 rws
Denumirea 1	Piesa de capat stanga
Denumirea 2	SL 20x50 9010
Producător	OBO
Culoare	alb pur; RAL 9010
Material	Policlorură de vinil
Cea mai mică unitate de vânzare VK	10
Unitate de măsură pentru cantități	Bucată
Greutate	0,49 kg
Unitate de măsură	kg/100 buc.

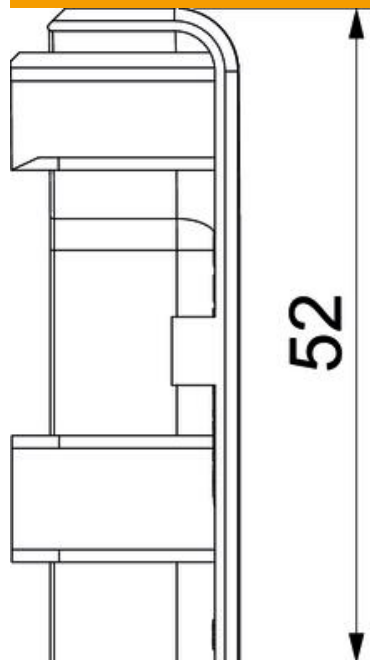
# Fișă tehnică

Piesă de capăt SL ESli2050

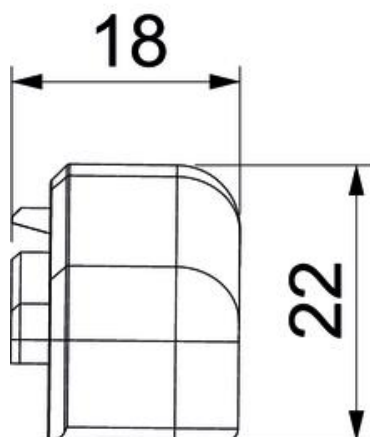
Număr articol: 6132293



## Dimensiuni



Lungime	22 mm
Lățimea	18 mm
Înălțime	52 mm



## Date tehnice

VARIANTĂ	stânga
DECOR	fără

# Fișă tehnică

Piesă de capăt SL ESli2050

Număr articol: 6132293



## Date tehnice

Garnitură de etanșare capac	fără
fără halogeni	nu
Cu șipcă pentru covor	nu
Tip de protecție	IP40
Grad de protecție IK	IK06
Interval de temperatură aplicabil max.	60 °C
Interval de temperatură aplicabil min.	-5 °C
Ambutisări prealabile	nu