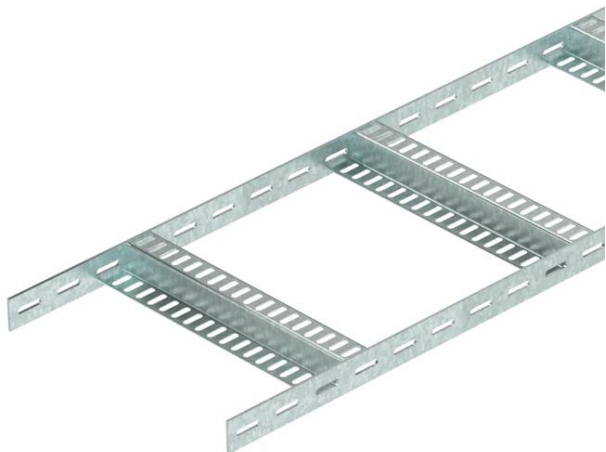


# Fișă tehnică

## Pod de cabluri cu traversă Z, încărcări ușoare FT

Număr articol: 7098006



Pod de cabluri pentru încărcări ușoare, pentru construcții navale, cu perete lateral perforat având înălțimea laturii de 35 mm cu traverse Z sudate perforate. Capacitate de încărcare testată în conformitate cu IEC împreună cu conectorul SLV

Podul de cabluri pentru construcții navale este disponibil la cerere și în variantă din oțel inoxidabil. Vopsit în culorile RAL disponibile.



**St** Oțel

**FT** = zincat prin imersie

### Date de bază

Număr articol	7098006
Tip	SLZ L 200 FT
Denumirea 1	Pod scara naval
Denumirea 2	cu traversa Z
Producător	OBO
Dimensiune	35x206x3000
Material	Oțel
Suprafață	= zincat prin imersie
Standard suprafață	DIN EN ISO 1461
Cea mai mică unitate de vânzare VK	3
Unitate de măsură pentru cantități	Metru
Greutate	198,334 kg
Unitate de măsură	kg/100 m

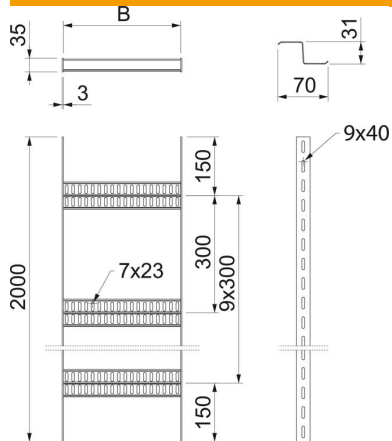
# Fișă tehnică

## Pod de cabluri cu traversă Z, încărcări ușoare FT

Număr articol: 7098006



### Dimensiuni



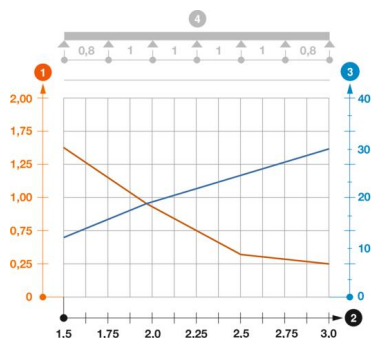
Dimensiune	35x200
Lungime	3.000 mm
Lungime	3.000 ft
Lățimea	200 mm
Înălțime	35 mm
Dimensiune B	206 mm

### Date tehnice

Variantă traverse	Profil perforat
Execuție lonjeron lateral	profil plat
Fixare traversă	sudat
Mentținerea în funcțiune	nu
Oțel inoxidabil, băițuit	nu
Perforație laterală	da
Distanța dintre traverse	300 mm
Variantă pentru încărcări mari grosimea lonjeronului	nu 3 mm

### Încărcare

Distanța dintre reazeme 1,5m	1,5 kN/m
Distanța dintre reazeme 2,0m	0,85 kN/m
Distanța dintre reazeme 2,5m	0,35 kN/m
Distanța dintre reazeme 3,0m	0,25 kN/m



### Diagramă de încărcare pod de cabluri tip SLZ L

- 1 Încărcare admisibilă a jgheabului/podului vertical de cabluri în kN/m, fără greutatea unui om
  - 2 Lățime între reazeme în m
  - 3 Săgeată lonjeron, în mm la kN/m admiși
- Curbă de încărcare cu lățimea jgheabului/podului de cabluri în mm
  - Curba săgeții lonjeronului în funcție de distanța între reazeme
- 4 Schema de încărcare la procedul de efectuare a probelor