

Fișă tehnică

Canal soclu SLT 2070

Număr articol: 6132222



Canal soclu SL-T pentru mascarea conducerii cablurilor în spațiile interioare. Culoarea bazei canalului poate varia în funcție de procesul de fabricație. Cu partea superioară și partea inferioară fixabilă cu perforare de bază pentru montare directă pe perete. Punctele din partea inferioară a canalului pot fi perforate fără utilizarea unei scule. Cutie aparat pentru prize de curent și date. Cu plintă pentru covor pentru o închidere curată. Verificată conform DIN EN 50085-1 și DIN EN 50085-2-1. Partea inferioară și capacul ambalate ca set într-o cutie de carton. Cuplajele pentru canale trebuie comandate separat.



PVC Policlorură de vinil

Date de bază

Număr articol	6132222
Tip	SLT 2070 rws
Denumirea 1	Canal soclu
Denumirea 2	SL-T Set 20x70 protect 9010
Producător	OBO
Culoare	alb pur; RAL 9010
Material	Policlorură de vinil
Cea mai mică unitate de vânzare VK	2
Unitate de măsură pentru cantități	Metru
Greutate	52,9 kg
Unitate de măsură	kg/100 m

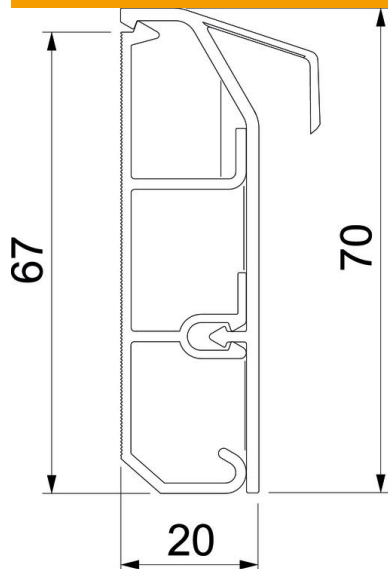
Fișă tehnică

Canal soclu SLT 2070

Număr articol: 6132222



Dimensiuni



Lungime	2.000 mm
Lățimea	70 mm
Înălțime	20 mm

Date tehnice

Numărul pereților de separație fișii	2
Decor	fără
Garnitură de etanșare capac fără halogeni	fără
Cu șipcă pentru covor	nu
Perforație de montaj în bază	da
Secțiune utilă	820 mm ²
Tip de protecție	IP40
Folie de protecție	nu
Grad de protecție IK	IK06
Interval de temperatură aplicabil max.	60 °C
Interval de temperatură aplicabil min.	-5 °C