

Fișă tehnică

Pod de cabluri vertical SLM50

Număr articol: 6010016



Sistem de poduri de cabluri verticale pentru încărcări mari pentru menținerea în funcțiune a sistemului electric conform DIN 4102 partea 12. Tip cleme permis BS-U1-M-... FT. Livrarea se realizează în stare demontată. Traversa de tip C 40/... și șuruburile de tip FRS 8x35 sunt livrate nemontate la profilurile de traversă. Distanța dintre traverse: 300 mm

St	Oțel
FT	#NAME?

Date de bază

Număr articol	6010016
Tip	SLM50C40F 50 FT
Denumirea 1	Pod scara verticala
Denumirea 2	distanța traverse 300mm
Producător	OBO
Dimensiune	500x3000mm
Material	Oțel
Suprafață	= zincat prin imersie
Standard suprafață	DIN EN ISO 1461
Cea mai mică unitate de vânzare VK	3
Unitate de măsură pentru cantități	Metru
Greutate	793,333 kg
Unitate de măsură	kg/100 m

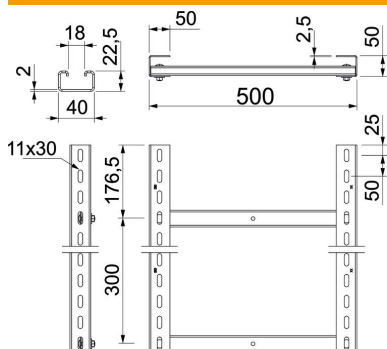
Fișă tehnică

Pod de cabluri vertical SLM50

Număr articol: 6010016



Dimensiuni



Lungime	3.000 mm
Lățimea	500 mm
Înălțime	50 mm
Dimensiune B	500 mm
Dimensiunea fantei traversei	2,00

Date tehnice

Versiunea peretelui lateral	Profil (deschis)
Variantă traverse	Profil neperforat
Menținerea în funcțiune	da
Oțel inoxidabil, băițuit	nu
Perforație laterală	da
Distanța dintre traverse	300 mm