

# Fișă tehnică

Pod de cabluri vertical SLL 60, încărcare medie, 6 m FS

Număr articol: 6010620



Pod vertical tip scară cu înălțimea de 60 mm cu traverse din profil C nituite. Montajul pe perete se realizează direct, sau prin intermediul suportului de perete tip WB 30/75. Dimensiunea fantei din traversă este de 18 mm, iar bridele adecvate sunt tip 2056U.



**St** Oțel  
**FS** zincat în bandă

## Date de bază

Număr articol	6010620
Tip	SLL 620 CPS 4 FS
Denumirea 1	Pod scara vertical pond mediu
Denumirea 2	cu traversa CPS
Producător	OBO
Dimensiune	60x200x6000
Material	Oțel
Suprafață	zincat în bandă
Standard suprafață	DIN EN 10346
Cea mai mică unitate de vânzare VK	6
Unitate de măsură pentru cantități	Metru
Greutate	274,6 kg
Unitate de măsură	kg/100 m

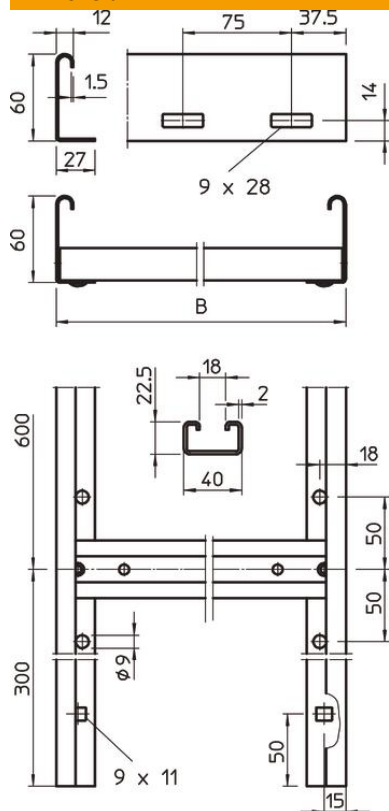
# Fișă tehnică

Pod de cabluri vertical SLL 60, încărcare medie, 6 m FS

Număr articol: 6010620



## Dimensiuni



Lungime	6.000 mm
Lățimea	200 mm
Înălțime	60 mm
Dimensiune B	200 mm
Dimensiunea fantei traversei	18,00

## Date tehnice

Versiunea peretelui lateral	profil plat
Variantă traverse	Profil perforat
Mentținerea în funcțiune	nu
Secțiune utilă	76 cm <sup>2</sup>
Oțel inoxidabil, băițuit	nu
Perforație laterală	da
Distanța dintre traverse	600 mm
grosimea lonjeronului	1,5 mm