

Fișă tehnică

Casetă aparat SL 2GT20110

Număr articol: 6132250



Casetă pentru aparat cu priză Schuko dublă preconfeționată pentru canalul tip soclu cu lățime de canal de 110 mm.
Se înșurubează la nivelul peretelui, deasupra sistemului de canal.



PVC Policlorură de vinil

Date de bază

Număr articol	6132250
Tip	SL2GT20110 rws
Denumirea 1	Doza de aparat
Denumirea 2	dublă, SL 20x110 9010
Producător	OBO
Culoare	alb pur; RAL 9010
Material	Policlorură de vinil
Cea mai mică unitate de vânzare VK	1
Unitate de măsură pentru cantități	Bucată
Greutate	15,4 kg
Unitate de măsură	kg/100 buc.

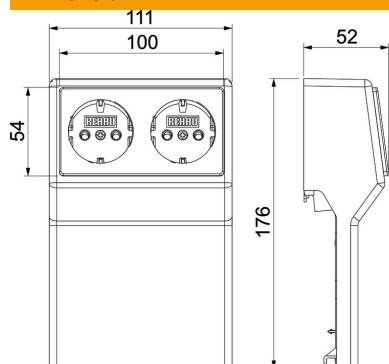
Fișă tehnică

Casetă aparat SL 2GT20110

Număr articol: 6132250



Dimensiuni



Lungime	52 mm
Lățimea	111 mm
Înălțime	176 mm

Date tehnice

Număr de unități	1
la echipare	2x prize SCHUKO
Decor	fără
fără halogeni	nu
Tip de montaj aparat de instalații	deja echipat
Tip de protecție	IP40
Grad de protecție IK	IK06
Interval de temperatură aplicabil max.	60 °C
Interval de temperatură aplicabil min.	-5 °C