

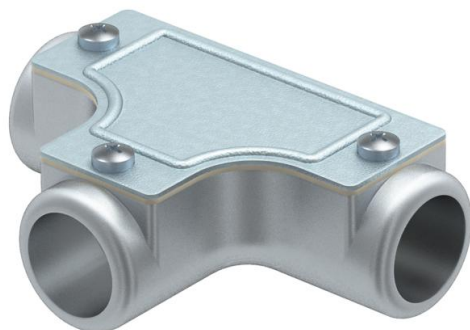
Fișă tehnică

Piesă T de control fără filet

Număr articol: 2047589



Piesă T de control, din aluminiu, pentru montajul în secțiunile de teavă ca ramificație. Capac detașabil pentru o instalare ușoară a cablului și pentru inspecție ulterioară.



AIG Aluminiu turnat sub presiune

Date de bază

Număr articol	2047589
Tip	SKT20W ALU
Denumirea 1	Piesa T de control
Denumirea 2	fara filet
Producător	OBO
Dimensiune	Ø20mm
Material	Aluminiu turnat sub presiune
Cea mai mică unitate de vânzare VK	5
Unitate de măsură pentru cantități	Bucată
Greutate	12,9 kg
Unitate de măsură	kg/100 buc.

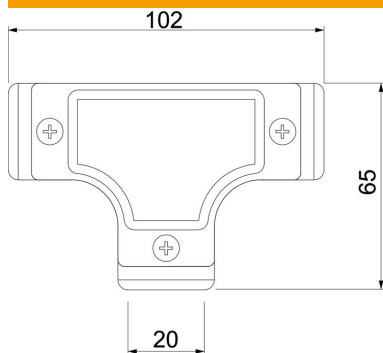
Fișă tehnică

Piesă T de control fără filet

Număr articol: 2047589



Dimensiuni



Lungime	102 mm
Dimensiune D	65 mm
Dimensiune L	102 mm
Dimensiune l	20 mm
Dimensiune m (mm)	20

Date tehnice

Variantă	Înfigere
Dimensiune	20
fără halogeni	nu
Suprafață șlefuită	nu
Suprafață polizată	nu