

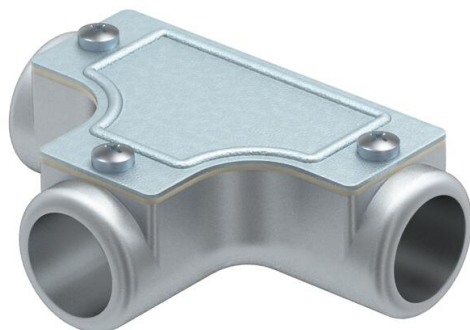
Fișă tehnică

Piesă T de control fără filet

Număr articol: 2047588



Piesă T de control, din aluminiu, pentru montajul în secțiunile de teavă ca ramificație. Capac detașabil pentru o instalare ușoară a cablului și pentru inspecție ulterioară.



AIG Aluminiu turnat sub presiune

Date de bază

Număr articol	2047588
Tip	SKT16W ALU
Denumirea 1	Piesa T de control
Denumirea 2	fara filet
Producător	OBO
Dimensiune	Ø16mm
Material	Aluminiu turnat sub presiune
Cea mai mică unitate de vânzare VK	5
Unitate de măsură pentru cantități	Bucată
Greutate	6,9 kg
Unitate de măsură	kg/100 buc.

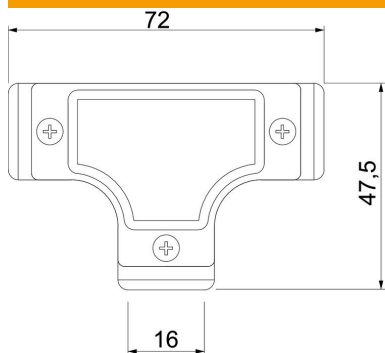
Fișă tehnică

Piesă T de control fără filet

Număr articol: 2047588



Dimensiuni



Lungime	72 mm
Dimensiune D	47,5 mm
Dimensiune L	72 mm
Dimensiune l	16 mm
Dimensiune m (mm)	16

Date tehnice

Variantă	Înfigere
Dimensiune	16
fără halogeni	nu
Suprafață șlefuită	nu
Suprafață polizată	nu