

Fișă tehnică

Jgheab pentru cablu SKS 605 FT

Număr articol: 6056634



SKS 60 = Sisteme de jgheaburi pentru cabluri sarcini grele, cu înălțimi laterale 60 mm.

Jgheab pentru cabluri cu perforație continuă în partea de jos și lateral, precum și perforație centrală (Ø11 mm) în partea de jos pentru fixări suplimentare.

Capac cu blocare prin răsucire: Tip AZDMD 50.



St Oțel

FT = zincat prin imersie

Date de bază

Număr articol	6056634
Denumirea 1	Jgheab cabluri SKS
Denumirea 2	perforat
Producător	OBO
Dimensiune	60x50x3000
Material	Oțel
Suprafață	= zincat prin imersie
Standard suprafață	DIN EN ISO 1461
Cea mai mică unitate de vânzare VK	3
Unitate de măsură pentru cantități	Metru
Greutate	203,9 kg
Unitate de măsură	kg/100 m

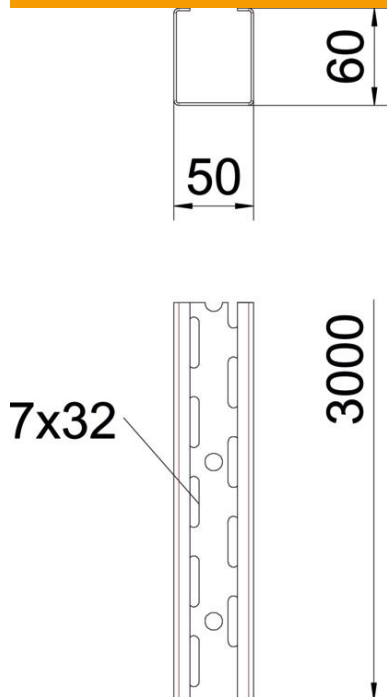
Fișă tehnică

Jgheab pentru cablu SKS 605 FT

Număr articol: 6056634



Dimensiuni



Dimensiune	60x50
Lungime	3.000 mm
Lățimea	50 mm
Înălțime	60 mm
Grosimea tablei	1,5 mm
Dimensiune B	50 mm
Dimensiunea H	60 mm

Date tehnice

Execuție legătură	fără piesă de legătură
Tipul de strângere a sistemului de montaj	Pardoseală Tavan Montaj
Utilizabil	nu
Perforația bazei	11
Menținerea în funcțiune	nu
Perforație de montaj în bază	da
Desenul găurii NATO	nu
Secțiune utilă	30 cm ²
Secțiune utilă	3000 mm ²
Oțel inoxidabil, bățuit	nu
Perforație laterală	da
Variantă pentru încărcări mari	nu
Tip test de încărcare conform IEC 61537	Tip II
Tip de conector pentru sistemul de susținere a cablurilor	Înșurubat

Fișă tehnică

Jgheab pentru cablu SKS 605 FT

Număr articol: 6056634



Încărcare

distanțe de sprijin utilizabile min.	3 m
Distanța dintre reazeme 1,0 m	4,3 kN/m
Distanța dintre reazeme 1,5m	2,8 kN/m
Distanța dintre reazeme 2,0m	2 kN/m
Distanța dintre reazeme 2,5m	1,1 kN/m
Distanța dintre reazeme 3,0m	0,7 kN/m