

Fișă tehnică

Jgheab pentru cabluri SKS-Magic® 60, FS

Număr articol: 6059468



Sistem eficient de jgheaburi pentru cabluri. Lungimea utilizabilă a jgheabului pentru cabluri este de 3.000 mm.

Jgheabul este disponibil cu perforații laterale de 7x20 mm pentru instalarea suplimentară a legăturilor și pieselor de montaj.

Începând cu jgheaburile pentru cabluri cu lățimi de 200 mm, conform prevederilor normelor VdS 2092 sistemele cu perforații pe 30% din suprafața pot fi montate sub instalațiile de sprinclere.

Echipotențialul continuu este asigurat fără componente suplimentare.

Atenuare magnetică datorată ecranării fără capac 20 dB, cu capac 50 dB.

Jgheabul pentru cabluri este testat pentru montajul în tavan rezistent la foc (cu lățimi cuprinse între 100-600 mm).

Varianta de montaj și parametri corespund certificatelor valabile.

Puteți găsi informații suplimentare în catalogul - Sisteme de protecție la foc.



St Oțel

FS zincat în bandă

Date de bază

| | |
|------------------------------------|------------------------------|
| Număr articol | 6059468 |
| Denumirea 1 | Jgheab cabluri SKSM |
| Denumirea 2 | perforat, cu legături rapide |
| Producător | OBO |
| Dimensiune | 60x600x3050 |
| Material | Oțel |
| Suprafață | zincat în bandă |
| Standard suprafață | DIN EN 10346 |
| Cea mai mică unitate de vânzare VK | 3 |
| Unitate de măsură pentru cantități | Metru |
| Greutate | 553,442 kg |
| Unitate de măsură | kg/100 m |

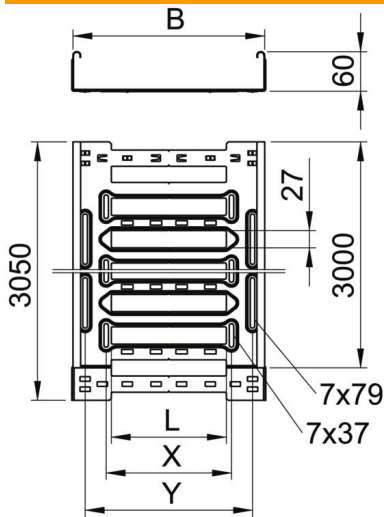
Fișă tehnică

Jgheab pentru cabluri SKS-Magic® 60, FS

Număr articol: 6059468



Dimensiuni



| | |
|-----------------|----------|
| Lungime | 3.050 mm |
| Lățimea | 600 mm |
| Înălțime | 60 mm |
| Grosimea tablei | 1,5 mm |
| Dimensiune B | 600 mm |
| Dimensiune L | 480 mm |
| Dimensiune x | 496 mm |
| Dimensiune y | 562 mm |

Date tehnice

| | |
|---|-----------------------------|
| Execuție legătură | piesă de legătură integrată |
| Tipul de strângere a sistemului de montaj | Pardoseală Tavan Montaj |
| Utilizabil | nu |
| Menținerea în funcțiune | nu |
| Cu capac | nu |
| Perforație de montaj în bază | da |
| Desenul găurii NATO | nu |
| Secțiune utilă | 358 cm ² |
| Secțiune utilă | 35800 mm ² |
| Oțel inoxidabil, băițuit | nu |
| Perforație laterală | da |
| Variantă pentru încărcări mari | nu |
| Atenuare magnetică datorată ecranării cu capac | 50 dB |
| Atenuare magnetică datorată ecranării fără capac | 20 dB |
| Tip test de încărcare conform IEC 61537 | Tip II |
| Tip de conector pentru sistemul de susținere a cablurilor | Fixare prin clipsare |

Fișă tehnică

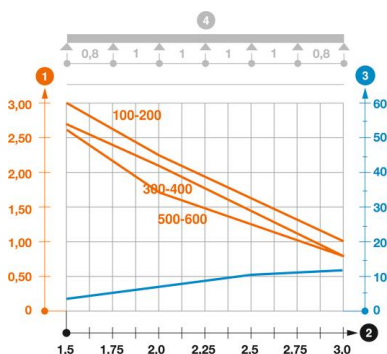
Jgheab pentru cabluri SKS-Magic® 60, FS

Număr articol: 6059468



Încărcare

| | |
|--------------------------------------|----------|
| distanțe de sprijin utilizabile min. | 1,5 m |
| distanțe de sprijin utilizabile max. | 3 m |
| Clasă de încărcare NEMA | 8C |
| Distanța dintre reazeme 1,5m | 2,6 kN/m |
| Distanța dintre reazeme 2,0m | 1,8 kN/m |
| Distanța dintre reazeme 2,5m | 1,2 kN/m |
| Distanța dintre reazeme 3,0m | 0,8 kN/m |



Diagramă de încărcare pentru jgheabul de cabluri tip SKSM 60

- 1 Încărcare admisibilă a jgheabului/podului vertical de cabluri în kN/m, fără greutatea unui om
 - 2 Lățime între reazeme în m
 - 3 Săgeată lonjeron, în mm la kN/m admiși
 - 4 Schema de încărcare la procedeu de efectuare a probelor
- Curbă de încărcare cu lățimea jgheabului/podului de cabluri în mm
 - Curba săgeții lonjeronului în funcție de distanța între reazeme