

# Fișă tehnică

## Jgheab pentru cabluri SKS-Magic® 110 FT

Număr articol: 6059633



Sistem eficient de jgheaburi pentru cabluri. Lungimea utilizabilă a jgheabului pentru cabluri este de 3.000 mm.

Jgheabul este disponibil cu perforații laterale de 7x20 mm pentru instalarea suplimentară a legăturilor și pieselor de montaj.

Începând cu jgheaburile pentru cabluri cu lățimi de 200 mm, conform prevederilor normelor VdS 2092 sistemele cu perforații pe 30% din suprafața pot fi montate sub instalațiile de sprinclere.

Echipotențialul continuu este asigurat fără componente suplimentare.



**St** Oțel

**FT** = zincat prin imersie

### Date de bază

Număr articol	6059633
Tip	SKSM 115 FT
Denumirea 1	Jgheab cabluri SKSM
Denumirea 2	perforat, cu legături rapide
Producător	OBO
Dimensiune	110x150x3050
Material	Oțel
Suprafață	= zincat prin imersie
Standard suprafață	DIN EN ISO 1461
Cea mai mică unitate de vânzare VK	3
Unitate de măsură pentru cantități	Metru
Greutate	431,803 kg
Unitate de măsură	kg/100 m

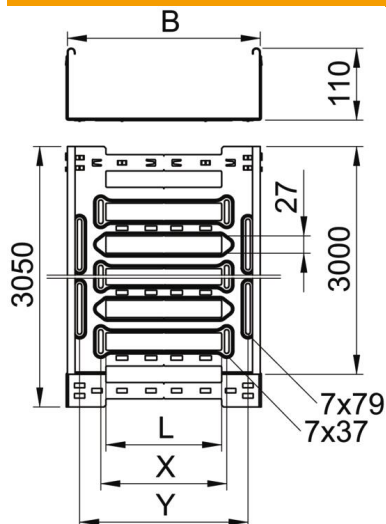
# Fișă tehnică

## Jgheab pentru cabluri SKS-Magic® 110 FT

Număr articol: 6059633



### Dimensiuni



Lungime	3.050 mm
Lățimea	150 mm
Înălțime	110 mm
Grosimea tablei	1,5 mm
Dimensiune B	150 mm
Dimensiune L	30 mm
Dimensiune x	46 mm
Dimensiune y	112 mm

### Date tehnice

Execuție legătură	piesă de legătură integrată
Tipul de strângere a sistemului de montaj	Pardoseală Tavan Montaj
Utilizabil	nu
Menținerea în funcțiune	nu
Cu capac	nu
Perforație de montaj în bază	da
Desenul găurii NATO	nu
Secțiune utilă	161 cm <sup>2</sup>
Secțiune utilă	16100 mm <sup>2</sup>
Oțel inoxidabil, băițuit	nu
Perforație laterală	da
VARIANTĂ pentru încărcări mari	nu
Atenuare magnetică datorată ecranării cu capac	50 dB
Atenuare magnetică datorată ecranării fără capac	20 dB
Tip test de încărcare conform IEC 61537	Tip II
Tip de conector pentru sistemul de susținere a cablurilor	Fixare prin clipsare

# Fișă tehnică

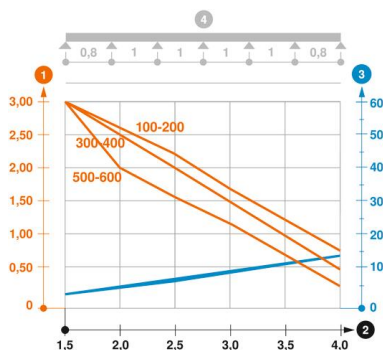
## Jgheab pentru cabluri SKS-Magic® 110 FT

Număr articol: 6059633



### Încărcare

distanțe de sprijin utilizabile min.	1,5 m
distanțe de sprijin utilizabile max.	4 m
Distanța dintre reazeme 1,5m	3 kN/m
Distanța dintre reazeme 3,0m	1,7 kN/m
Distanța dintre reazeme 4,0m	0,8 kN/m



### Diagramă de încărcare pentru jgheabul de cabluri tip SKSM 110

- 1 Încărcare admisibilă a jgheabului/podului vertical de cabluri în kN/m, fără greutatea unui om
  - 2 Lățime între reazeme în m
  - 3 Săgeată lonjeron, în mm la kN/m admiși
  - 4 Schema de încărcare la procedeul de efectuare a probelor
- Curbă de încărcare cu lățimea jgheabului/podului de cabluri în mm
  - Curba săgeții lonjeronului în funcție de distanța între reazeme