

Fișă tehnică

Suport lateral FS

Număr articol: 6015336



Suport lateral pentru suspendarea laterală a jgheabului din sârmă



St Oțel
FS zincat în bandă

Date de bază

Număr articol	6015336
Denumirea 1	Suport lateral
Denumirea 2	pentru jgheab sarma
Producător	OBO
Dimensiune	58x31
Material	Oțel
Suprafață	zincat în bandă
Standard suprafață	DIN EN 10346
Cea mai mică unitate de vânzare VK	50
Unitate de măsură pentru cantități	Bucată
Greutate	5,8 kg
Unitate de măsură	kg/100 buc.

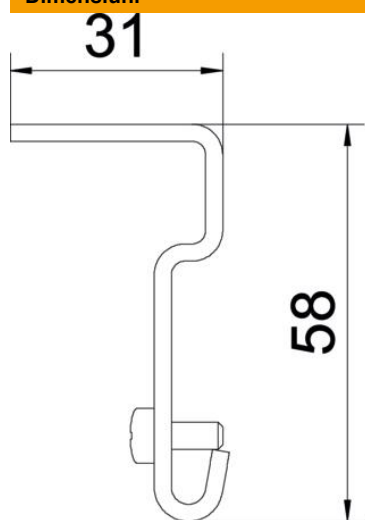
Fișă tehnică

Suport lateral FS

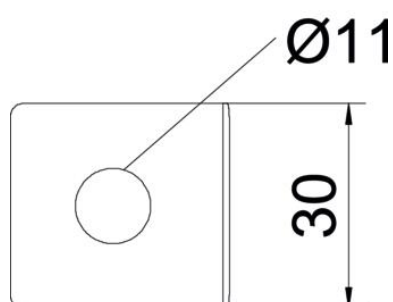
Număr articol: 6015336



Dimensiuni



Dimensiune 31 x 58



Date tehnice

Mentținerea în funcțiune	nu
Diametru gaură	11 mm
Oțel inoxidabil, băițuit	nu