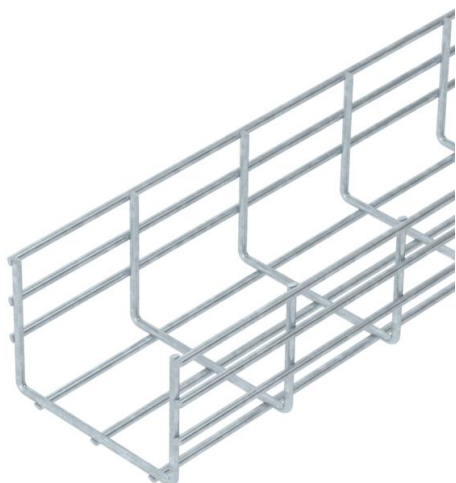


Fișă tehnică

Jgheab din sârmă pentru încărcări grele SGR 105 FT

Număr articol: 6003175



Jgheab din sârmă sudată în puncte cu înălțimea de 105 mm.
Dimensiunile ochiurilor sunt de 50 x 100 mm.
Atenuare magnetică datorată ecranării fără capac 15 dB, cu capac 25 dB.



St Oțel

FT = zincat prin imersie

Date de bază

Număr articol	6003175
Tip	SGR 105 150 FT
Denumirea 1	Jgheab sarma SGR greu
Producător	OBO
Dimensiune	105x150x3000
Material	Oțel
Suprafață	= zincat prin imersie
Standard suprafață	DIN EN ISO 1461
Cea mai mică unitate de vânzare VK	3
Unitate de măsură pentru cantități	Metru
Greutate	272,333 kg
Unitate de măsură	kg/100 m

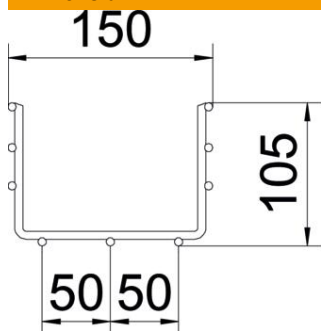
Fișă tehnică

Jgheab din sârmă pentru încărcări grele SGR 105 FT

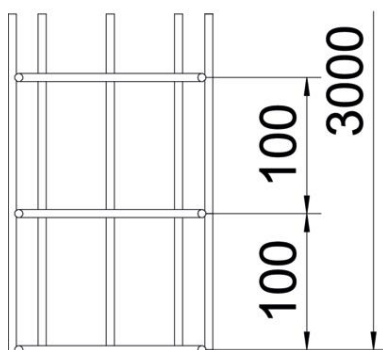
Număr articol: 6003175



Dimensiuni



Lungime	3.000 mm
Lățimea	150 mm
Lățimea	5,91 in
Înălțime	105 mm
Înălțime	4,13 in
Dimensiune B	150 mm

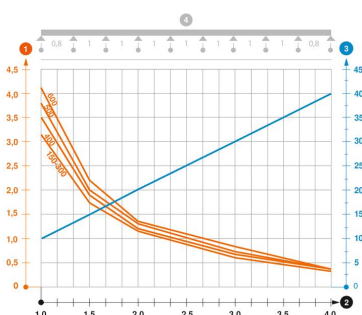


Date tehnice

Execuție legătură	fără piesă de legătură
Tipul de strângere a sistemului de montaj	Tavan Montaj
Mentținerea în funcțiune	nu
Secțiune utilă	130 cm ²
Secțiune utilă	13000 mm ²
Formă profil	în formă U
Oțel inoxidabil, băițuit	nu
VARIANTĂ pentru încărcări mari	nu
Tip test de încărcare conform IEC 61537	Tip II
Tip de conector pentru sistemul de susținere a cablurilor	Înșurubat

Încărcare

distanțe de sprijin utilizabile min.	1 m
distanțe de sprijin utilizabile max.	4 m
Distanța dintre reazeme 1,0 m	3,1 kN/m
Distanța dintre reazeme 1,5m	1,75 kN/m
Distanța dintre reazeme 2,0m	1,15 kN/m
Distanța dintre reazeme 2,5m	0,79 kN/m
Distanța dintre reazeme 3,0m	0,6 kN/m
Distanța dintre reazeme 3,5m	0,5 kN/m
Distanța dintre reazeme 4,0m	0,4 kN/m



Diagramă încărcare jgheab din sârmă tip SGR 105

- 1 Încărcare admisibilă a jgheabului/podului vertical de cabluri în kN/m, fără greutatea unui om
 - 2 Lățime între reazeme în m
 - 3 Săgeată lonjeron, în mm la kN/m admiși
 - 4 Schema de încărcare la procedeul de efectuare a probelor
- Curbă de încărcare cu lățimea jgheabului/podului de cabluri în mm
 - Curba săgeții lonjeronului în funcție de distanța între reazeme