

# Fișă tehnică

## Suport pentru tija de captare pentru acoperiș înclinat

Număr articol: 5403335



Sistem suport: suport tija pentru acoperișuri înclinate, pentru fixarea simplă, rapidă și sigură a tijelor de captare de Ø 16-mm

- sistem compus din suport din oțel inox V2A
- montaj rapid și simplu
- unghi reglabil
- în cazul tijelor înalte de captare (> 1m) este necesară o fixare suplimentară cu distanțiere izolate

**A2** Oțel superior, inoxidabil

### Date de bază

Număr articol	5403335
Tip	SD-Fix
Denumirea 1	Suport tija
Denumirea 2	pentru acoperișuri înclinate
Producător	OBO
Dimensiune	Rd16
Material	Oțel superior, inoxidabil 1.4307
Cea mai mică unitate de vânzare VK	1
Unitate de măsură pentru cantități	Bucată
Greutate	81 kg
Unitate de măsură	kg/100 buc.

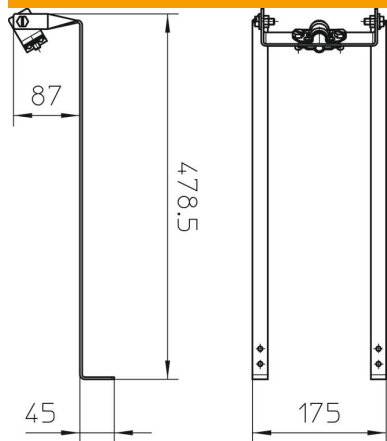
# Fișă tehnică

## Suport pentru tija de captare pentru acoperiș înclinat

Număr articol: 5403335



### Dimensiuni



Lungime	478,5 mm
Dimensiune d min.	16 mm

### Date tehnice

Tip de fixare al suportului	Perforare
Tip de fixare al tije	cu clemă cu filet
Materialul pieselor inferioare	Oțel superior, inoxidabil 1.4307