

# Fișă tehnică

## Cot de otel galvanizat cu filet

Număr articol: 2046781



Accesoriu: cot 90° pentru tevi pentru instalații electrice conform EN 61386-1 cu capăt filetat conform DIN EN 60423. Cu perete interior debavurat.

Pentru fiecare cot de țevă există o mufă de legătură înșurubată.



**St** Oțel

**G** zincat galvanic

### Date de bază

Număr articol	2046781
Tip	SBNM32 G
Denumirea 1	Cot teava filetata
Denumirea 2	cu mufa filetata
Producător	OBO
Dimensiune	M32x1,5
Material	Oțel
Suprafață	zincat galvanic
Standard suprafață	EN ISO 19598 / EN ISO 4042
Cea mai mică unitate de vânzare VK	20
Unitate de măsură pentru cantități	Bucată
Greutate	56,6 kg
Unitate de măsură	kg/100 buc.

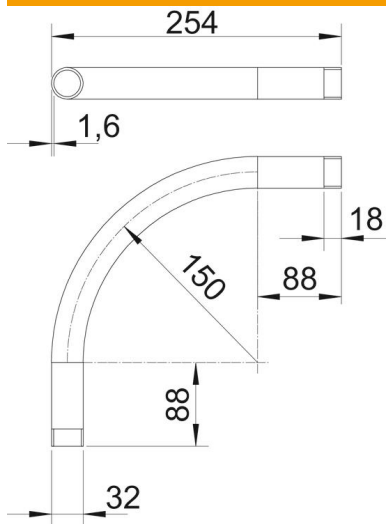
# Fișă tehnică

## Cot de otel galvanizat cu filet

Număr articol: 2046781



### Dimensiuni



Dimensiune A	88 mm
Dimensiune B	254 mm
Dimensiune D	32 mm
Dimensiune I	18 mm
Dimensiune m (mm)	M32
Dimensiune R	150 mm
Dimensiune t	1,6 mm

### Date tehnice

VARIANTĂ	Filet
Flexibil	nu
pentru diametru nominal de țevă	32 mm
Filet	M32x1,5
fără halogeni	nu
Cu deschidere de inspectare și capac	nu
Cu mufă	da
Suprafață șlefuită	nu
Suprafață polizată	nu
Unghi al cotului	90 °
Două părți	nu