

Fișă tehnică

Cot pentru teavă metalică, cu capete filetate

Număr articol: 2046795



Accesoriu: cot 90° pentru tevi pentru instalații electrice conform EN 61386-1 cu capăt filetat conform DIN EN 60423. Cu perete interior debavurat.

Pentru fiecare cot de țevă există o mufă de legătură înșurubată.



St Oțel

PE50 PES50 - poliester / epoxidic

Date de bază

Număr articol	2046795
Tip	SBNM25 SW
Denumirea 1	Cot teava filetat
Denumirea 2	cu mufa filetata
Producător	OBO
Dimensiune	M25x1,5
Culoare	negru închis; RAL 9005
Material	Oțel
Suprafață	PES50 - poliester / epoxidic
Standard suprafață	
Cea mai mică unitate de vânzare VK	25
Unitate de măsură pentru cantități	Bucată
Greutate	33 kg
Unitate de măsură	kg/100 buc.

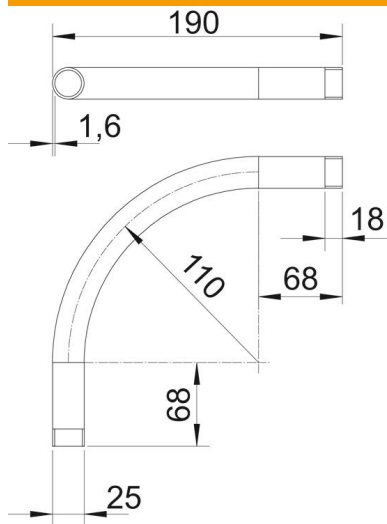
Fișă tehnică

Cot pentru țevă metalică, cu capete filetate

Număr articol: 2046795



Dimensiuni



Dimensiune A	68 mm
Dimensiune B	190 mm
Dimensiune D	25 mm
Dimensiune l	18 mm
Dimensiune m (mm)	M25
Dimensiune R	110 mm
Dimensiune t	1,6 mm

Date tehnice

Variantă	Filet
Flexibil	nu
pentru diametru nominal de țevă	25 mm
Filet	M25x1,5
fără halogeni	nu
Cu deschidere de inspectare și capac	nu
Cu mufă	da
Suprafață șlefuită	nu
Suprafață polizată	nu
Unghi al cotului	90 °
Două părți	nu