

Fișă tehnică

Cot pentru teavă metalică, fără capete filetate

Număr articol: 2046828



Accesoriu: cot 90° cu mufă turnată, pentru tevi pentru instalatii electrice conform EN 61386-1. Cu perete interior debavurat.



St Oțel

PE50 PES50 - poliester / epoxidic

Date de bază

Număr articol	2046828
Tip	SBN40 SW
Denumirea 1	Cot teava cu infigere
Denumirea 2	fara filet
Producător	OBO
Dimensiune	Ø40mm
Culoare	negru închis; RAL 9005
Material	Oțel
Suprafață	PES50 - poliester / epoxidic
Standard suprafață	
Cea mai mică unitate de vânzare VK	15
Unitate de măsură pentru cantități	Bucată
Greutate	68,9 kg
Unitate de măsură	kg/100 buc.

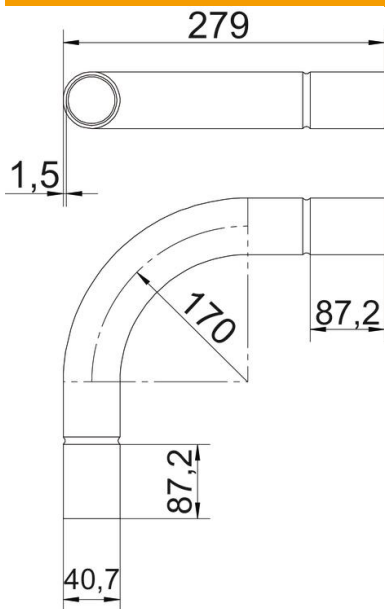
Fișă tehnică

Cot pentru țevă metalică, fără capete filetate

Număr articol: 2046828



Dimensiuni



Dimensiune A	87,2 mm
Dimensiune B	279 mm
Dimensiune D	43,7 mm
Dimensiune d	40,7 mm
Dimensiune I	50 mm
Dimensiune m (mm)	M40
Dimensiune R	170 mm
Dimensiune t	1,5 mm

Date tehnice

VARIANTĂ	ÎNFIGERE
Flexibil	nu
pentru diametru nominal de țevă	40 mm
fără halogeni	nu
Cu deschidere de inspectare și capac	nu
Cu mufă	da
Suprafață șlefuită	nu
Suprafață polizată	nu
Unghi al cotului	90 °
Două părți	nu