

Fișă tehnică

Cot din otel zincat prin imersie, fără filet

Număr articol: 2046820



Accesoriu: cot 90° cu mufă turnată, pentru tevi pentru instalatii electrice conform EN 61386-1. Cu perete interior debavurat.



St Oțel

FT #NAME?

Date de bază

| | |
|------------------------------------|-----------------------|
| Număr articol | 2046820 |
| Tip | SBN40 FT |
| Denumirea 1 | Cot teava cu infigere |
| Denumirea 2 | fara filet |
| Producător | OBO |
| Dimensiune | Ø40mm |
| Material | Oțel |
| Suprafață | = zincat prin imersie |
| Standard suprafață | DIN EN ISO 1461 |
| Cea mai mică unitate de vânzare VK | 15 |
| Unitate de măsură pentru cantități | Bucată |
| Greutate | 68,9 kg |
| Unitate de măsură | kg/100 buc. |

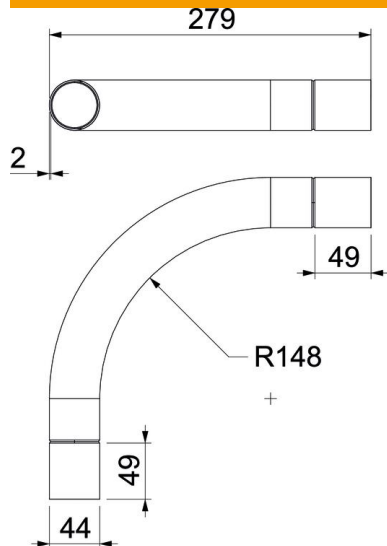
Fișă tehnică

Cot din otel zincat prin imersie, fără filet

Număr articol: 2046820



Dimensiuni



| | |
|-------------------|---------|
| Dimensiune A | 87,2 mm |
| Dimensiune B | 279 mm |
| Dimensiune D | 43,7 mm |
| Dimensiune d | 40,7 mm |
| Dimensiune l | 50 mm |
| Dimensiune m (mm) | M40 |
| Dimensiune R | 170 mm |
| Dimensiune t | 1,5 mm |

Date tehnice

| | |
|--|----------|
| Variantă | Înfigere |
| Flexibil | nu |
| pentru diametru nominal de țevă | 40 mm |
| fără halogeni | nu |
| Cu deschidere de inspectare și capac | nu |
| Cu mufă | da |
| Suprafață șlefuită | nu |
| Suprafață polizată | nu |
| Interval de temperatură aplicabil max. | 400 °C |
| Interval de temperatură aplicabil min. | -45 °C |
| Unghi al cotului | 90 ° |
| Două părți | nu |