

Fișă tehnică

Cot pentru teavă metalică, fără capete filetate

Număr articol: 2046826



Accesoriu: cot 90° cu mufă turnată, pentru tevi pentru instalatii electrice conform EN 61386-1. Cu perete interior debavurat.



St Oțel

PE50 PES50 - poliester / epoxidic

Date de bază

| | |
|------------------------------------|------------------------------|
| Număr articol | 2046826 |
| Tip | SBN25 SW |
| Denumirea 1 | Cot teava cu infigere |
| Denumirea 2 | fara filet |
| Producător | OBO |
| Dimensiune | Ø25mm |
| Culoare | negru închis; RAL 9005 |
| Material | Oțel |
| Suprafață | PES50 - poliester / epoxidic |
| Standard suprafață | |
| Cea mai mică unitate de vânzare VK | 25 |
| Unitate de măsură pentru cantități | Bucată |
| Greutate | 24,4 kg |
| Unitate de măsură | kg/100 buc. |

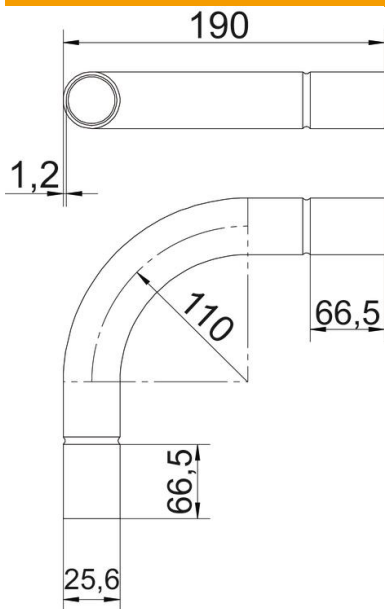
Fișă tehnică

Cot pentru țevă metalică, fără capete filetate

Număr articol: 2046826



Dimensiuni



| | |
|-------------------|---------|
| Dimensiune A | 66,5 mm |
| Dimensiune B | 191 mm |
| Dimensiune D | 28 mm |
| Dimensiune d | 25,5 mm |
| Dimensiune l | 40 mm |
| Dimensiune m (mm) | M25 |
| Dimensiune R | 110 mm |
| Dimensiune t | 1,2 mm |

Date tehnice

| | |
|--------------------------------------|----------|
| VARIANTĂ | ÎNFIGERE |
| Flexibil | nu |
| pentru diametru nominal de țevă | 25 mm |
| fără halogeni | nu |
| Cu deschidere de inspectare și capac | nu |
| Cu mufă | da |
| Suprafață șlefuită | nu |
| Suprafață polizată | nu |
| Unghi al cotului | 90 ° |
| Două părți | nu |