

# Fișă tehnică

## Cot din otel galvanizat, fără filet

Număr articol: 2046808



Accesoriu: cot 90° cu mufă turnată, pentru tevi pentru instalatii electrice conform EN 61386-1. Cu perete interior debavurat.



**St** Oțel  
**G** zincat galvanic

### Date de bază

Număr articol	2046808
Tip	SBN16 G
Denumirea 1	Cot teava cu infigere
Denumirea 2	fara filet
Producător	OBO
Dimensiune	Ø16mm
Material	Oțel
Suprafață	zincat galvanic
Standard suprafață	EN ISO 19598 / EN ISO 4042
Cea mai mică unitate de vânzare VK	15
Unitate de măsură pentru cantități	Bucată
Greutate	7,2 kg
Unitate de măsură	kg/100 buc.

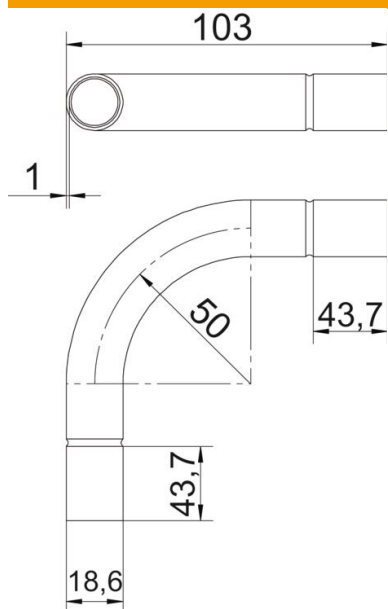
# Fișă tehnică

Cot din otel galvanizat, fără filet

Număr articol: 2046808



## Dimensiuni



Dimensiune A	43,7 mm
Dimensiune B	103 mm
Dimensiune D	18,6 mm
Dimensiune d	16,6 mm
Dimensiune l	25 mm
Dimensiune m (mm)	M16
Dimensiune R	50 mm
Dimensiune t	1 mm

## Date tehnice

Variantă	Înfigere
Flexibil	nu
pentru diametru nominal de țevă	16 mm
fără halogeni	nu
Cu deschidere de inspectare și capac	nu
Cu mufă	da
Suprafață șlefuită	nu
Suprafață polizată	nu
Unghi al cotului	90 °
Două părți	nu