

Fișă tehnică

Cot din otel zincat prin imersie, fără filet

Număr articol: 2046816



Accesoriu: cot 90° cu mufă turnată, pentru tevi pentru instalatii electrice conform EN 61386-1. Cu perete interior debavurat.



St Oțel

FT #NAME?

Date de bază

Număr articol	2046816
Tip	SBN16 FT
Denumirea 1	Cot teava cu infigere
Denumirea 2	fara filet
Producător	OBO
Dimensiune	Ø16mm
Material	Oțel
Suprafață	= zincat prin imersie
Standard suprafață	DIN EN ISO 1461
Cea mai mică unitate de vânzare VK	15
Unitate de măsură pentru cantități	Bucată
Greutate	7,4 kg
Unitate de măsură	kg/100 buc.

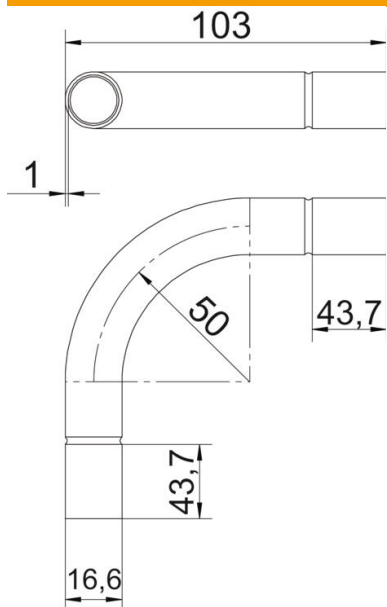
Fișă tehnică

Cot din otel zincat prin imersie, fără filet

Număr articol: 2046816



Dimensiuni



Dimensiune A	43,7 mm
Dimensiune B	103 mm
Dimensiune D	18,6 mm
Dimensiune d	16,6 mm
Dimensiune l	25 mm
Dimensiune m (mm)	M16
Dimensiune R	50 mm
Dimensiune t	1 mm

Date tehnice

Variantă	Înfigere
Flexibil	nu
pentru diametru nominal de țevă	50 mm
fără halogeni	nu
Cu deschidere de inspectare și capac	nu
Cu mufă	da
Suprafață șlefuită	nu
Suprafață polizată	nu
Interval de temperatură aplicabil max.	400 °C
Interval de temperatură aplicabil min.	-45 °C
Unghi al cotului	90 °
Două părți	nu