

Fișă tehnică

Cot de țevă din aluminiu, fără filet

Număr articol: 2046016



Accesoriu: cot 90° cu mufă turnată, pentru tevi pentru instalatii electrice conform EN 61386-1. Cu perete interior debavurat.



Alu Aluminiu

Date de bază

Număr articol	2046016
Tip	SB40W ALU
Denumirea 1	Cot teava aluminiu
Denumirea 2	fara filet
Producător	OBO
Dimensiune	Ø40mm
Material	Aluminiu
Cea mai mică unitate de vânzare VK	15
Unitate de măsură pentru cantități	Bucată
Greutate	22,4 kg
Unitate de măsură	kg/100 buc.

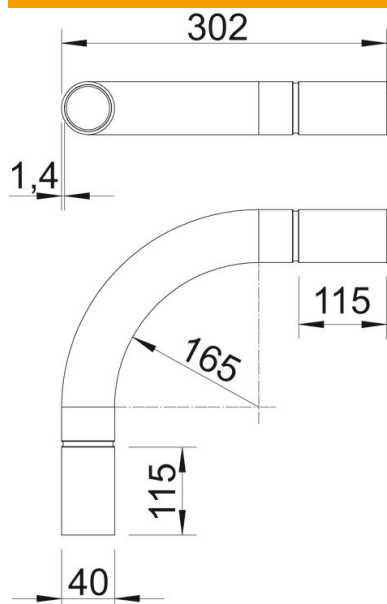
Fișă tehnică

Cot de țevă din aluminiu, fără filet

Număr articol: 2046016



Dimensiuni



Dimensiune A	115 mm
Dimensiune B	302 mm
Dimensiune D	40,2 mm
Dimensiune l	50 mm
Dimensiune m (mm)	M40
Dimensiune R	145 mm
Dimensiune t	1,4 mm

Date tehnice

VARIANTĂ	ÎNFIGERE
Flexibil	nu
pentru diametru nominal de țevă	40 mm
fără halogeni	nu
Cu deschidere de inspectare și capac	nu
Cu mufă	da
Suprafață șlefuită	nu
Suprafață polizată	nu
Interval de temperatură aplicabil max.	250 °C
Interval de temperatură aplicabil min.	-45 °C
Unghi al cotului	90 °
Două părți	nu