

Fișă tehnică

Reducție și tablă de capăt RWEB FT SO

Număr articol: 7195355



Reducție unghiulară și piesă de capăt pentru jgheaburi de cabluri cu înălțimea laturilor de 110 mm.
De la lățimea de 150 mm se recomandă suport cu o perforație.

Inclusiv componente de fixare aferente.



St Oțel

FT SO zincat prin imersie 85 μm

Date de bază

Număr articol	7195355
Tip	RWEB 130 FT SO
Denumirea 1	Reducție/piesa de capăt
Denumirea 2	pentru jgheab cabluri
Producător	OBO
Dimensiune	110x300
Material	Oțel
Suprafață	zincat prin imersie 85 μm
Standard suprafață	DIN EN ISO 1461
Cea mai mică unitate de vânzare VK	1
Unitate de măsură pentru cantități	Bucată
Greutate	44,4 kg
Unitate de măsură	kg/100 buc.

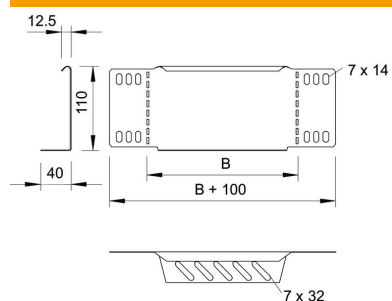
Fișă tehnică

Reducție și tablă de capăt RWEB FT SO

Număr articol: 7195355



Dimensiuni



Lățimea	300 mm
Lățimea	11,81 in
Înălțime	110 mm
Înălțime	4,33 in
Grosimea tablei	1 mm
Dimensiune B (mm)	300 mm

Date tehnice

Mentținerea în funcțiune	nu
Oțel inoxidabil, băițuit	nu
Variantă pentru încărcări mari	nu