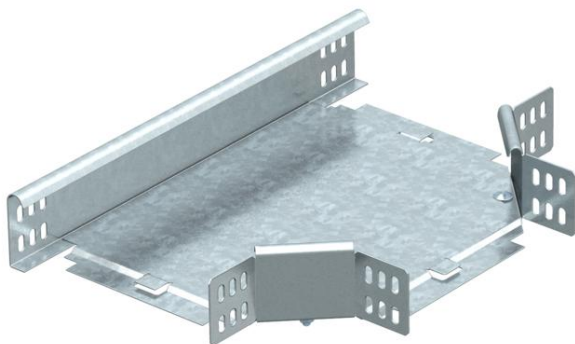


Fișă tehnică

Ramificație T 60 FS

Număr articol: 6043429



Piesă de ramificație T orizontală pentru toate tipurile de jgheaburi de cabluri cu înălțimea laturii de 60 mm.
Piesa de formă va fi livrată în formă nemontată. Toate părțile sunt pentru aceeași lățime de jgheab pentru cabluri.
Inclusiv componentele de fixare corespunzătoare.

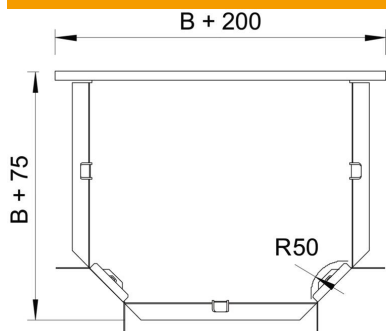


St	Oțel
FS	zincat în bandă

Date de bază

Număr articol	6043429
Denumirea 1	Ramificatie T
Denumirea 2	orizontal, cu eclise de colt
Producător	OBO
Dimensiune	60x200
Material	Oțel
Suprafață	zincat în bandă
Standard suprafață	DIN EN 10346
Cea mai mică unitate de vânzare VK	1
Unitate de măsură pentru cantități	Bucată
Greutate	133,2 kg
Unitate de măsură	kg/100 buc.

Dimensiuni



Lățimea	200 mm
Lățimea	8 in
Înălțime	60 mm
Dimensiune B	200 mm
Dimensiune R	50 mm

Fișă tehnică

Ramificație T 60 FS

Număr articol: 6043429



Date tehnice

Îndoitură (unghi)	90°
Execuție legătură	piesă de legătură livrată
Menținerea în funcțiune	nu
Desenul găurii NATO	nu
Schimbarea direcției	orizontal
Oțel inoxidabil, băițuit	nu
Varianta pentru încărcări mari	nu
Tip de conector pentru sistemul de susținere a cablurilor	înșurubat
grosimea lonjeronului	1,25 mm