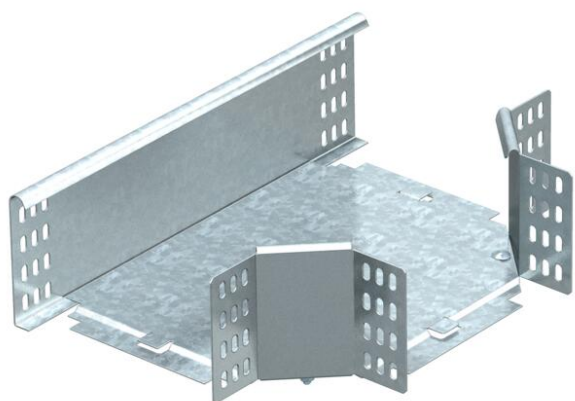


Fișă tehnică

Ramificație T 110 FS

Număr articol: 7003668



Ramificație T, orizontală, pentru toate tipurile de jgheaburi pentru cabluri cu înălțimea laturilor de 110 mm.
Piesa de formă va fi livrată în formă nemontată. Inclusiv componentele de fixare aferente.



St Oțel

FS zincat în bandă

Date de bază

Număr articol	7003668
Tip	RT 120 FS
Denumirea 1	Ramificatie T
Denumirea 2	orizontal, cu eclise de colt
Producător	OBO
Dimensiune	110x200
Material	Oțel
Suprafață	zincat în bandă
Standard suprafață	DIN EN 10346
Cea mai mică unitate de vânzare VK	1
Unitate de măsură pentru cantități	Bucată
Greutate	160 kg
Unitate de măsură	kg/100 buc.

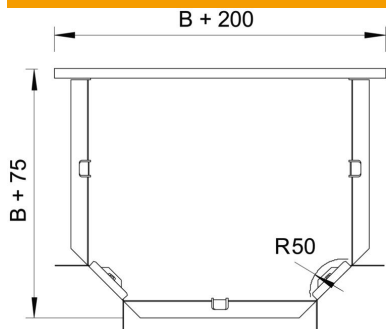
Fișă tehnică

Ramificație T 110 FS

Număr articol: 7003668



Dimensiuni



Lățimea	200 mm
Lățimea	8 in
Înălțime	110 mm
Grosimea tablei	1 mm
Dimensiune B	200 mm
Dimensiune R	50 mm

Date tehnice

Îndoitoră (unghi)	90°
Execuție legătură	piesă de legătură livrată
Menținerea în funcțiune	nu
Desenul găurii NATO	nu
Schimbarea direcției	orizontal
Oțel inoxidabil, bățuit	nu
VARIANTĂ pentru încărcări mari	nu
Tip de conector pentru sistemul de susținere a cablurilor	înșurubat
grosimea lonjeronului	1,25 mm