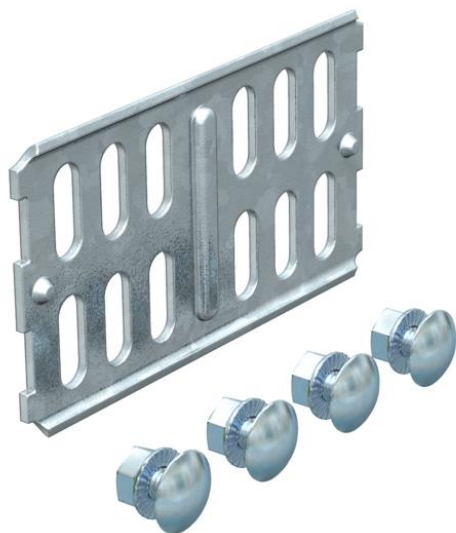


Fișă tehnică

Legătură longitudinală FT

Număr articol: 6067603



Pentru îmbinări drepte de jgheaburi, piese de formă și pereți de separație (FT) cu înălțimea de 60 mm.
Inclusiv componentele de fixare necesare.



- St** Oțel
- FT** = zincat prin imersie

Date de bază

Număr articol	6067603
Tip	RLVK 60 FT
Denumirea 1	Eclisa longitudinală
Denumirea 2	pentru jgheab cabluri
Producător	OBO
Dimensiune	60x100
Material	Oțel
Suprafață	= zincat prin imersie
Standard suprafață	DIN EN ISO 1461
Cea mai mică unitate de vânzare VK	10
Unitate de măsură pentru cantități	Bucată
Greutate	10,3 kg
Unitate de măsură	kg/100 buc.

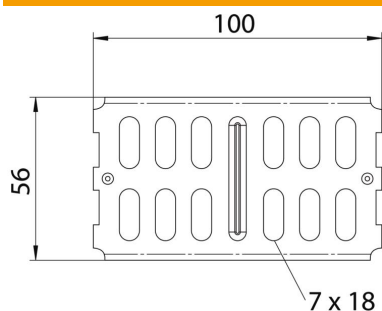
Fișă tehnică

Legătură longitudinală FT

Număr articol: 6067603



Dimensiuni



Dimensiune	200 x 56
Lungime	100 mm
Lățimea	3,5 mm
Înălțime	56 mm
Înălțime	2 in
Grosimea tablei	2 mm

Date tehnice

Variantă	Legătură longitudinală
Menținerea în funcțiune	nu
Potrivit pentru jgheab din sârmă	nu
Potrivit pentru pod de cabluri	nu
Potrivit pentru jgheab din tablă	da
Potrivit pentru înălțime sistem de susținere cablu	60 mm
Legătură articulată orizontală	nu
Legătură articulată verticală	nu
Oțel inoxidabil, băițuit	nu
Tip de îmbinare	Îmbinare cu șuruburi