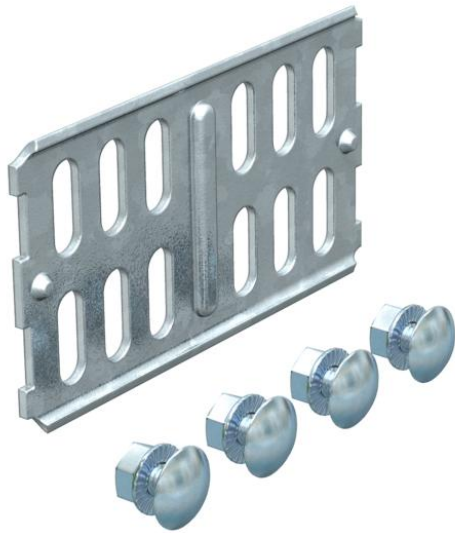


# Fișă tehnică

## Legătură longitudinală FS

Număr articol: 6067093



Legătură longitudinală pentru îmbinarea dreaptă a jgheburilor de cabluri și pieselor de formă cu înălțimea laturilor de 60 mm.  
Inclusiv componentele de fixare necesare.



- St** Oțel
- FS** zincat în bandă

### Date de bază

Număr articol	6067093
Denumirea 1	Eclisa longitudinala
Denumirea 2	pentru jgheab cabluri
Producător	OBO
Dimensiune	60x100
Material	Oțel
Suprafață	zincat în bandă
Standard suprafață	DIN EN 10346
Cea mai mică unitate de vânzare VK	10
Unitate de măsură pentru cantități	Bucată
Greutate	9,976 kg
Unitate de măsură	kg/100 buc.

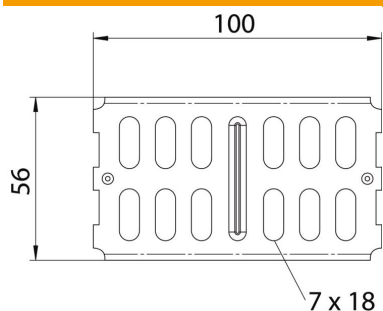
# Fișă tehnică

## Legătură longitudinală FS

Număr articol: 6067093



### Dimensiuni



Dimensiune	200 x 56
Lungime	100 mm
Lățimea	3,5 mm
Înălțime	56 mm
Înălțime	2 in
Grosimea tablei	2 mm

### Date tehnice

Variantă	Legătură longitudinală
Menținerea în funcțiune	da
Potrivit pentru jgheab din sârmă	nu
Potrivit pentru pod de cabluri	nu
Potrivit pentru jgheab din tablă	da
Potrivit pentru înălțime sistem de susținere cablu	60 mm
Legătură articulată orizontală	nu
Legătură articulată verticală	nu
Oțel inoxidabil, băițuit	nu
Tip de îmbinare	Îmbinare cu șuruburi