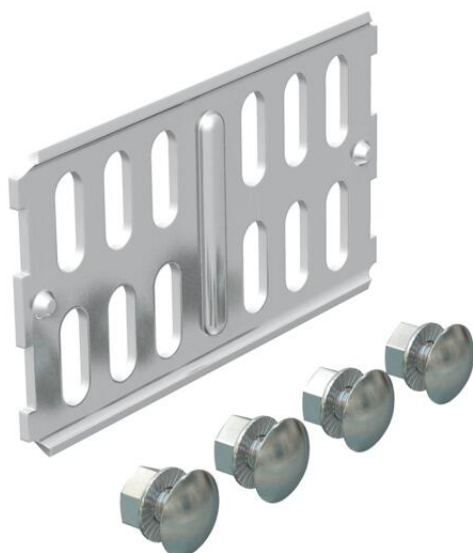


Fișă tehnică

Legătură longitudinală A2

Număr articol: 6067654



Legătură longitudinală pentru îmbinarea dreaptă a jgheburilor de cabluri și pieselor de formă cu înălțimea laturilor de 60 mm.
Inclusiv componentele de fixare necesare.



A2 Oțel superior, inoxidabil 1.4310

2B luminos, reprelucrat

Date de bază

Număr articol	6067654
Tip	RLVK 60 A2
Denumirea 1	Eclisa longitudinală
Denumirea 2	pentru jgheab cabluri
Producător	OBO
Dimensiune	60x100
Material	Oțel superior, inoxidabil 1.4307
Suprafață	luminos, reprelucrat
Standard suprafață	
Cea mai mică unitate de vânzare VK	10
Unitate de măsură pentru cantități	Bucată
Greutate	9,78 kg
Unitate de măsură	kg/100 buc.

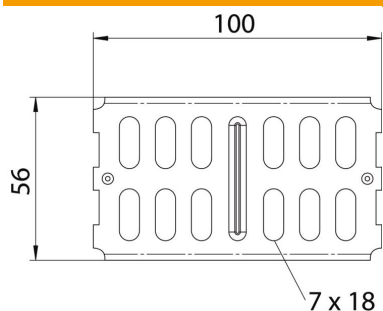
Fișă tehnică

Legătură longitudinală A2

Număr articol: 6067654



Dimensiuni



Dimensiune	100 x 56
Lungime	100 mm
Lățimea	3,5 mm
Înălțime	56 mm
Înălțime	2 in
Grosimea tablei	2 mm

Date tehnice

Variantă	Legătură longitudinală
Menținerea în funcțiune	nu
Potrivit pentru jgheab din sârmă	nu
Potrivit pentru pod de cabluri	nu
Potrivit pentru jgheab din tablă	da
Potrivit pentru înălțime sistem de susținere cablu	60 mm
Legătură articulată orizontală	nu
Legătură articulată verticală	nu
Oțel inoxidabil, băițuit	nu
Tip de îmbinare	Îmbinare cu șuruburi