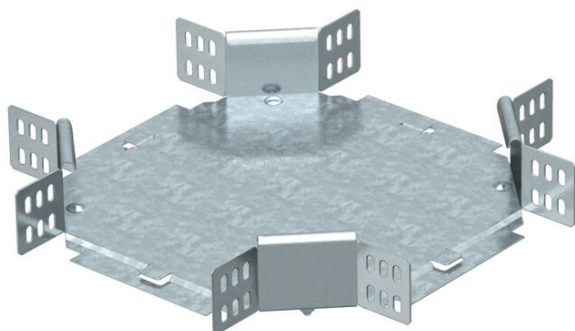


# Fișă tehnică

## Piesă cruce 60 FS

Număr articol: 6043623



Ramificație în cruce orizontală pentru toate tipurile de jgheaburi cu înălțimea laturilor de 60 mm.

Piesa de formă va fi livrată în formă nemontată. Toate părțile sunt pentru aceeași lățime de jgheab pentru cabluri.

Inclusiv componentele de fixare corespunzătoare.



**St** Oțel

**FS** zincat în bandă

### Date de bază

|                                    |                              |
|------------------------------------|------------------------------|
| Număr articol                      | 6043623                      |
| Tip                                | RK 620 FS                    |
| Denumirea 1                        | Piesa cruce                  |
| Denumirea 2                        | orizontal, cu eclise de colț |
| Producător                         | OBO                          |
| Dimensiune                         | 60x200                       |
| Material                           | Oțel                         |
| Suprafață                          | zincat în bandă              |
| Standard suprafață                 | DIN EN 10346                 |
| Cea mai mică unitate de vânzare VK | 1                            |
| Unitate de măsură pentru cantități | Bucată                       |
| Greutate                           | 136,2 kg                     |
| Unitate de măsură                  | kg/100 buc.                  |

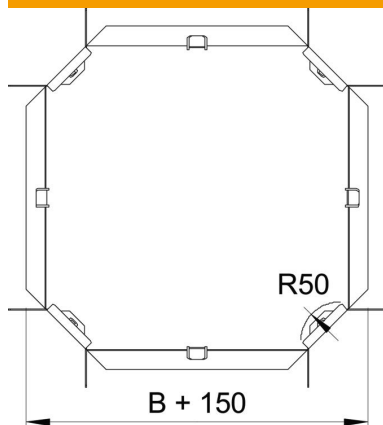
# Fișă tehnică

Piesă cruce 60 FS

Număr articol: 6043623



## Dimensiuni



|              |        |
|--------------|--------|
| Lățimea      | 200 mm |
| Lățimea      | 8 in   |
| Înălțime     | 60 mm  |
| Înălțime     | 2 in   |
| Dimensiune B | 200 mm |
| Dimensiune R | 50 mm  |

## Date tehnice

|   |           |
|---|-----------|
| Îndoitură (unghi)   | 90°       |
| Menținerea în funcțiune                                   | nu        |
| Grosimea bazei  | 1 mm      |
| Schimbarea direcției                                      | orizontal |
| Oțel inoxidabil, bățuit                                   | nu        |
| Variantă pentru încărcări mari                            | nu        |
| Tip de conector pentru sistemul de susținere a cablurilor | înșurubat |
| grosimea lonjeronului                                     | 1,25 mm   |