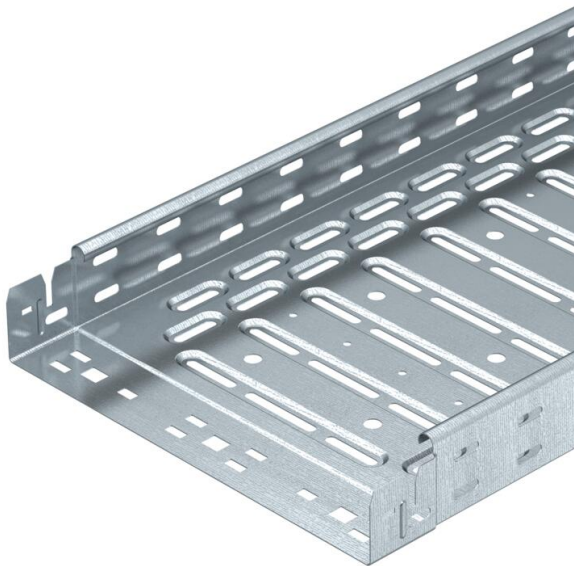


Fișă tehnică

Jgheab pentru cabluri RKS-Magic® 60 FT

Număr articol: 6047736



RKSM 60 = Sistem rațional de jgheaburi pentru cabluri Magic cu înălțimea laturilor de 60 mm. Lungimea utilizabilă a jgheabului pentru cabluri este de 3.000 mm.

Jgheabul este disponibil cu perforații laterale de 7x20 mm pentru instalarea suplimentară a legăturilor și pieselor de montaj.

Perforația pentru suspensia directă a tijei filetate are un diametru de 11 mm. Echipotențialul continuu este asigurat fără componente suplimentare. Atenuare magnetică datorată ecranării fără capac 20 dB, cu capac 50 dB.



St Oțel

FT = zincat prin imersie

Date de bază

Număr articol	6047736
Tip	RKSM 660 FT
Denumirea 1	Jgheab cabluri RKSM
Denumirea 2	Magic, cu legături rapide
Producător	OBO
Dimensiune	60x600x3050
Material	Oțel
Suprafață	= zincat prin imersie
Standard suprafață	DIN EN ISO 1461
Cea mai mică unitate de vânzare VK	3
Unitate de măsură pentru cantități	Metru
Greutate	599,443 kg
Unitate de măsură	kg/100 m

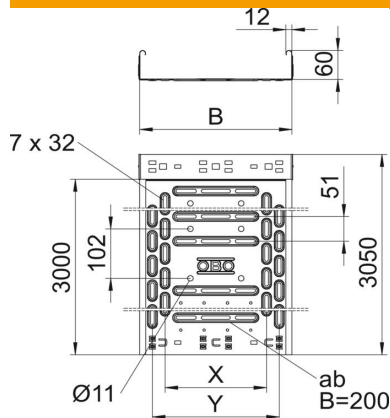
Fișă tehnică

Jgheab pentru cabluri RKS-Magic® 60 FT

Număr articol: 6047736



Dimensiuni



Lungime	3.050 mm
Lungime	10 ft
Lățimea	600 mm
Înălțime	60 mm
Înălțime	2 in
Grosimea tablei	1 mm
Dimensiune B	600 mm
Dimensiune t	400 mm
Dimensiune x	450 mm
Dimensiune y	550 mm

Date tehnice

Execuție legătură	piesă de legătură integrată
Tipul de strângere a sistemului de montaj	Pardoseală Tavan Montaj
Utilizabil	nu
Perforația bazei	1
Mentținerea în funcțiune	nu
Cu capac	nu
Perforație de montaj în bază	da
Desenul găurii NATO	nu
Secțiune utilă	358 cm ²
Secțiune utilă	35800 mm ²
Oțel inoxidabil, băițuit	nu
Perforație laterală	da
Variantă pentru încărcări mari	nu
Atenuare magnetică datorată ecranării cu capac	50 dB
Atenuare magnetică datorată ecranării fără capac	20 dB
Tip test de încărcare conform IEC 61537	Tip II
Lungime utilă	3000 mm
Tip de conector pentru sistemul de susținere a cablurilor	Fixare prin clipsare

Fișă tehnică

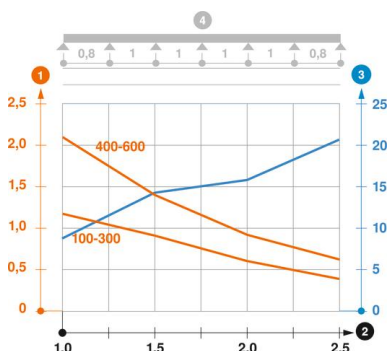
Jgheab pentru cabluri RKS-Magic® 60 FT

Număr articol: 6047736



Încărcare

distanțe de sprijin utilizabile min.	1 m
distanțe de sprijin utilizabile max.	2,5 m
Clasă de încărcare NEMA	8AA
Distanța dintre reazeme 1,0 m	2,1 kN/m
Distanța dintre reazeme 1,5m	1,35 kN/m
Distanța dintre reazeme 2,0m	0,9 kN/m
Distanța dintre reazeme 2,5m	0,6 kN/m



Diagramă încărcare jgheab pentru cabluri de tipul RKSM 60

- 1 Încărcare admisibilă a jgheabului/podului vertical de cabluri în kN/m, fără greutatea unui om
 - 2 Lățime între reazeme în m
 - 3 Săgeată lonjeron, în mm la kN/m admiși
 - 4 Schema de încărcare la procedeu de efectuare a probelor
- Curbă de încărcare cu lățimea jgheabului/podului de cabluri în mm
 - Curba săgeții lonjeronului în funcție de distanța între reazeme