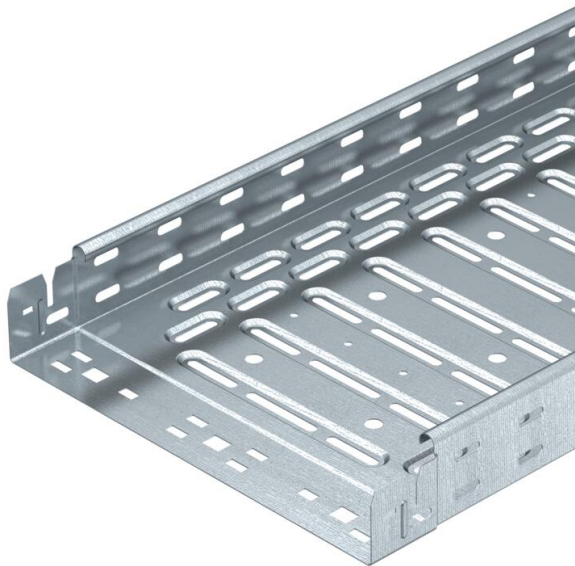


Fișă tehnică

Jgheab pentru cabluri RKS-Magic® 60 FT

Număr articol: 6047690



RKSM 60 = Sistem rațional de jgheaburi pentru cabluri Magic cu înălțimea laturilor de 60 mm. Lungimea utilizabilă a jgheabului pentru cabluri este de 3.000 mm.

Jgheabul este disponibil cu perforații laterale de 7x20 mm pentru instalarea suplimentară a legăturilor și pieselor de montaj.

Perforația pentru suspensia directă a tijeii filetate are un diametru de 11 mm. Echipotențialul continuu este asigurat fără componente suplimentare. Atenuare magnetică datorată ecranării fără capac 20 dB, cu capac 50 dB. Jgheabul pentru cabluri este testat pentru menținerea în funcțiune conform DIN 4102 , Partea 12, și pentru montajul în tavan rezistent la foc (cu lățimi cuprinse între 100-400 mm).

Varianta de montaj și parametrii corespund certificatelor valabile.

Puteți găsi informații suplimentare în catalogul - Sisteme de protecție la foc.



St Oțel

FT = zincat prin imersie

Date de bază

Număr articol	6047690
Tip	RKSM 640 FT
Denumirea 1	Jgheab cabluri RKSM
Denumirea 2	Magic, cu legături rapide
Producător	OBO
Dimensiune	60x400x3050
Material	Oțel
Suprafață	= zincat prin imersie
Standard suprafață	DIN EN ISO 1461
Cea mai mică unitate de vânzare VK	3
Unitate de măsură pentru cantități	Metru
Greutate	437,18 kg
Unitate de măsură	kg/100 m

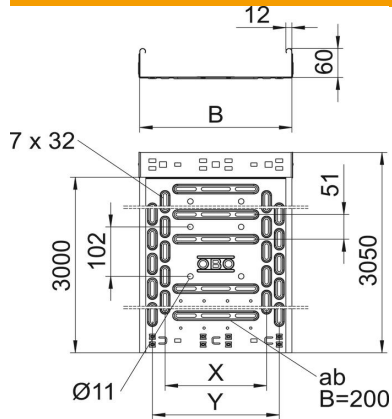
Fișă tehnică

Jgheab pentru cabluri RKS-Magic® 60 FT

Număr articol: 6047690



Dimensiuni



Lungime	3.050 mm
Lungime	10 ft
Lățimea	400 mm
Lățimea	16 in
Înălțime	60 mm
Înălțime	2 in
Grosimea tablei	0,04 in
Grosimea tablei	1 mm
Dimensiune B	400 mm
Dimensiune t	200 mm
Dimensiune x	300 mm
Dimensiune y	350 mm

Date tehnice

Execuție legătură	piesă de legătură integrată
Tipul de strângere a sistemului de montaj	Pardoseală Tavan Montaj
Utilizabil	nu
Perforația bazei	1
Mentținerea în funcțiune	da
Cu capac	nu
Perforație de montaj în bază	da
Desenul găurii NATO	nu
Secțiune utilă	238 cm ²
Secțiune utilă	23800 mm ²
Oțel inoxidabil, băițuit	nu
Perforație laterală	da
Variantă pentru încărcări mari	nu
Atenuare magnetică datorată ecranării cu capac	50 dB
Atenuare magnetică datorată ecranării fără capac	20 dB
Tip test de încărcare conform IEC 61537	Tip II
Lungime utilă	3000 mm
Tip de conector pentru sistemul de susținere a cablurilor	Fixare prin clipsare

Fișă tehnică

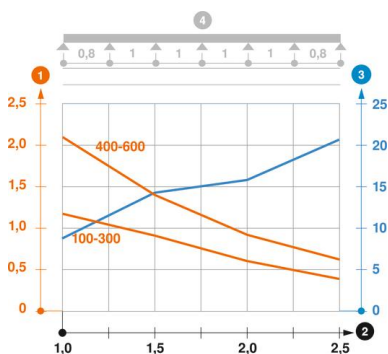
Jgheab pentru cabluri RKS-Magic® 60 FT

Număr articol: 6047690



Încărcare

distanțe de sprijin utilizabile min.	1 m
distanțe de sprijin utilizabile max.	2,5 m
Clasă de încărcare NEMA	8AA
Distanța dintre reazeme 1,0 m	2,1 kN/m
Distanța dintre reazeme 1,5m	1,35 kN/m
Distanța dintre reazeme 2,0m	0,9 kN/m
Distanța dintre reazeme 2,5m	0,6 kN/m



Diagramă încărcare jgheab pentru cabluri de tipul RKSM 60

- 1 Încărcare admisibilă a jgheabului/podului vertical de cabluri în kN/m, fără greutatea unui om
 - 2 Lățime între reazeme în m
 - 3 Săgeată lonjeron, în mm la kN/m admiși
 - 4 Schema de încărcare la procedeu de efectuare a probelor
- Curbă de încărcare cu lățimea jgheabului/podului de cabluri în mm
 - Curba săgeții lonjeronului în funcție de distanța între reazeme