

Fișă tehnică

Jgheab pentru cabluri RKS-Magic® 60 FS

Număr articol: 6047638



RKSM 60 = Sistem rațional de jgheaburi pentru cabluri Magic cu înălțimea laturilor de 60 mm. Lungimea utilizabilă a jgheabului pentru cabluri este de 3.000 mm.

Jgheabul este disponibil cu perforații laterale de 7x20 mm pentru instalarea suplimentară a legăturilor și pieselor de montaj.

Perforația pentru suspensia directă a tijeii filetate are un diametru de 11 mm. Echipotențialul continuu este asigurat fără componente suplimentare. Atenuare magnetică datorată ecranării fără capac 20 dB, cu capac 50 dB. Jgheabul pentru cabluri este testat pentru menținerea în funcțiune conform DIN 4102 , Partea 12, și pentru montajul în tavan rezistent la foc (cu lățimi cuprinse între 100-400 mm).

Varianta de montaj și parametrii corespund certificatelor valabile.

Puteți găsi informații suplimentare în catalogul - Sisteme de protecție la foc.



| | |
|-----------|-----------------|
| St | Oțel |
| FS | zincat în bandă |

Date de bază

| | |
|------------------------------------|---------------------------|
| Număr articol | 6047638 |
| Denumirea 1 | Jgheab cabluri RKSM |
| Denumirea 2 | Magic, cu legături rapide |
| Producător | OBO |
| Dimensiune | 60x200x3050 |
| Material | Oțel |
| Suprafață | zincat în bandă |
| Standard suprafață | DIN EN 10346 |
| Cea mai mică unitate de vânzare VK | 3 |
| Unitate de măsură pentru cantități | Metru |
| Greutate | 181,508 kg |
| Unitate de măsură | kg/100 m |

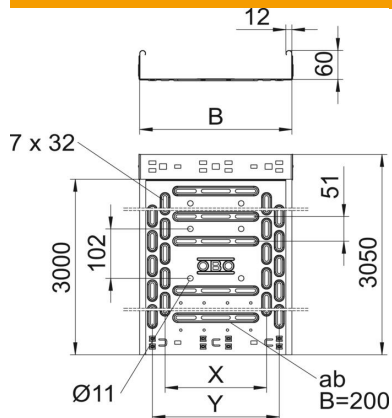
Fișă tehnică

Jgheab pentru cabluri RKS-Magic® 60 FS

Număr articol: 6047638



Dimensiuni



| | |
|-----------------|----------|
| Lungime | 3.050 mm |
| Lungime | 10 ft |
| Lățimea | 200 mm |
| Lățimea | 8 in |
| Înălțime | 60 mm |
| Înălțime | 2 in |
| Grosimea tablei | 0,03 in |
| Grosimea tablei | 0,75 mm |
| Dimensiune B | 200 mm |
| Dimensiune x | 100 mm |
| Dimensiune y | 150 mm |

Date tehnice

| | |
|---|-----------------------------|
| Execuție legătură | piesă de legătură integrată |
| Tipul de strângere a sistemului de montaj | Pardoseală Tavan Montaj |
| Utilizabil | nu |
| Perforația bazei | 1 |
| Mentținerea în funcțiune | da |
| Cu capac | nu |
| Perforație de montaj în bază | da |
| Desenul găurii NATO | nu |
| Secțiune utilă | 118 cm ² |
| Secțiune utilă | 11800 mm ² |
| Oțel inoxidabil, băițuit | nu |
| Perforație laterală | da |
| Variantă pentru încărcări mari | nu |
| Atenuare magnetică datorată ecranării cu capac | 50 dB |
| Atenuare magnetică datorată ecranării fără capac | 20 dB |
| Tip test de încărcare conform IEC 61537 | Tip II |
| Lungime utilă | 3000 mm |
| Tip de conector pentru sistemul de susținere a cablurilor | Fixare prin clipsare |

Fișă tehnică

Jgheab pentru cabluri RKS-Magic® 60 FS

Număr articol: 6047638



Încărcare

| | |
|--------------------------------------|-----------|
| distanțe de sprijin utilizabile min. | 1 m |
| distanțe de sprijin utilizabile max. | 2,5 m |
| Clasă de încărcare NEMA | 8AA |
| Distanța dintre reazeme 1,0 m | 1,2 kN/m |
| Distanța dintre reazeme 1,5m | 1 kN/m |
| Distanța dintre reazeme 2,0m | 0,55 kN/m |
| Distanța dintre reazeme 2,5m | 0,4 kN/m |



Diagramă încărcare jgheab pentru cabluri de tipul RKS-M 60

- 1 Încărcare admisibilă a jgheabului/podului vertical de cabluri în kN/m, fără greutatea unui om
 - 2 Lățime între reazeme în m
 - 3 Săgeată lonjeron, în mm la kN/m admiși
 - 4 Schema de încărcare la procedeul de efectuare a probelor
- Curbă de încărcare cu lățimea jgheabului/podului de cabluri în mm
 - Curba săgeții lonjeronului în funcție de distanța între reazeme