

# Fișă tehnică

## Jgheab pentru cabluri RKS-Magic® 60 A2

Număr articol: 6047613



RKSM 60 = Sistem rațional de jgheaburi pentru cabluri Magic cu înălțimea laturilor de 60 mm. Lungimea utilizabilă a jgheabului pentru cabluri este de 3.000 mm.

Jgheabul este disponibil cu perforații laterale de 7x20 mm pentru instalarea suplimentară a legăturilor și pieselor de montaj.

Perforația pentru suspensia directă a tijeii filetate are un diametru de 11 mm. Echipotentialul continuu este asigurat fără componente suplimentare.

Atenuare magnetică datorată ecranării fără capac 20 dB, cu capac 50 dB. Jgheabul pentru cabluri este testat pentru menținerea în funcțiune conform DIN 4102 Partea 12 (lățimi 100-300 mm).

Varianta de montaj și parametrii corespund certificatelor valabile.

Puteți găsi informații suplimentare în catalogul - Sisteme de protecție la foc.



**A2** Oțel superior, inoxidabil 1.4310

**2B** luminos, reprelucrat

### Date de bază

Număr articol	6047613
Tip	RKSM 610 A2
Denumirea 1	Jgheab cabluri RKSM
Denumirea 2	Magic, cu legături rapide
Producător	OBO
Dimensiune	60x100x3050
Material	Oțel superior, inoxidabil 1.4307
Suprafață	luminos, reprelucrat
Standard suprafață	
Cea mai mică unitate de vânzare VK	3
Unitate de măsură pentru cantități	Metru
Greutate	144,59 kg
Unitate de măsură	kg/100 m

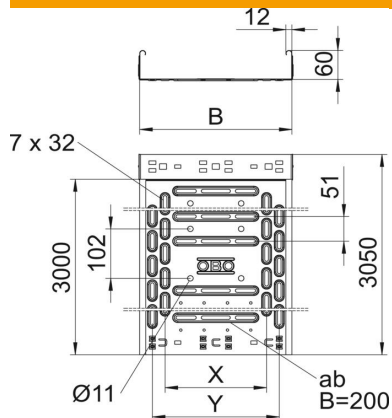
# Fișă tehnică

Jgheab pentru cabluri RKS-Magic® 60 A2

Număr articol: 6047613



## Dimensiuni



Lungime	3.050 mm
Lățimea	100 mm
Înălțime	60 mm
Grosimea tablei	0,75 mm
Dimensiune B	100 mm
Dimensiune y	50 mm

## Date tehnice

Execuție legătură	piesă de legătură integrată
Tipul de strângere a sistemului de montaj	Pardoseală Tavan Montaj
Utilizabil	nu
Perforația bazei	1
Mentținerea în funcțiune	da
Cu capac	nu
Perforație de montaj în bază	da
Desenul găurii NATO	nu
Secțiune utilă	58 cm <sup>2</sup>
Secțiune utilă	5800 mm <sup>2</sup>
Oțel inoxidabil, băițuit	nu
Perforație laterală	da
VARIANTĂ pentru încărcări mari	nu
Atenuare magnetică datorată ecranării cu capac	50 dB
Atenuare magnetică datorată ecranării fără capac	20 dB
Tip test de încărcare conform IEC 61537	Tip II
Lungime utilă	3000 mm
Tip de conector pentru sistemul de susținere a cablurilor	Fixare prin clipsare

# Fișă tehnică

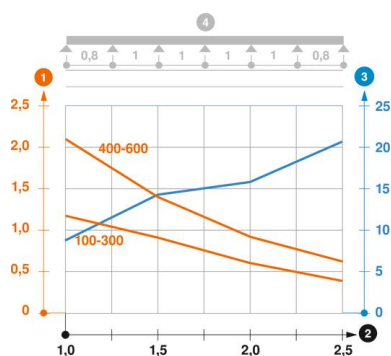
Jgheab pentru cabluri RKS-Magic® 60 A2

Număr articol: 6047613



## Încărcare

distanțe de sprijin utilizabile min.	1 m
distanțe de sprijin utilizabile max.	2,5 m
Distanța dintre reazeme 1,0 m	1,2 kN/m
Distanța dintre reazeme 1,5m	0,9 kN/m
Distanța dintre reazeme 2,0m	0,6 kN/m
Distanța dintre reazeme 2,5m	0,4 kN/m



### Diagramă încărcare jgheab pentru cabluri de tipul RKSM 60

- 1 Încărcare admisibilă a jgheabului/podului vertical de cabluri în kN/m, fără greutatea unui om
  - 2 Lățime între reazeme în m
  - 3 Săgeată lonjeron, în mm la kN/m admiși
  - 4 Schema de încărcare la procedeul de efectuare a probelor
- Curbă de încărcare cu lățimea jgheabului/podului de cabluri în mm
  - Curba săgeții lonjeronului în funcție de distanța între reazeme