

Fișă tehnică

Element de articulație, vertica 60 FS

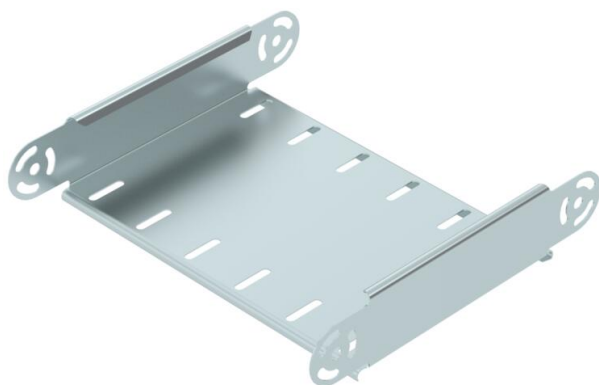
Număr articol: 7005369



Cot articulată, vertical, pentru toate tipurile de jgheaburi de cabluri cu înălțime de 60 mm.

Nu sunt necesare alte piese de legătură și îmbinare. Componentele de fixare se comandă separat.

RGV 60 and SKS 8x16 hexagonal bolts should be ordered separately.



CE

St Oțel

FS zincat în bandă

Date de bază

Număr articol	7005369
Denumirea 1	Element cot articulată
Denumirea 2	vertical
Producător	OBO
Dimensiune	60x300
Material	Oțel
Suprafață	zincat în bandă
Standard suprafață	DIN EN 10346
Cea mai mică unitate de vânzare VK	1
Unitate de măsură pentru cantități	Bucată
Greutate	80,4 kg
Unitate de măsură	kg/100 buc.

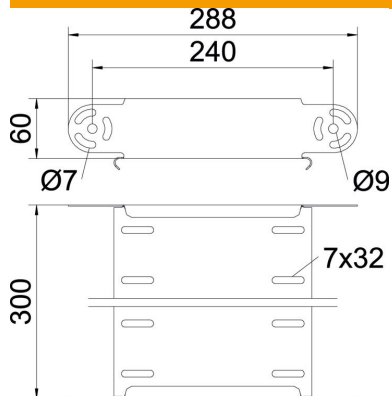
Fișă tehnică

Element de articulație, verticala 60 FS

Număr articol: 7005369



Dimensiuni



Lățimea	300 mm
Lățimea	12 in
Înălțime	60 mm
Înălțime	2 in
Grosimea tablei	1 mm
Dimensiune B	300 mm

Date tehnice

Îndoitură (unghi)	reglabil
Execuție legătură	fără piesă de legătură
Formă constructivă	Element cot articulată
Menținerea în funcțiune	da
Perforație de montaj în bază	nu
Desenul găurii NATO	nu
Schimbarea direcției	ascendent/descendent vertical
Oțel inoxidabil, bătuit	nu
Perforație laterală	nu
Variantă pentru încărcări mari	nu
Tip de conector pentru sistemul de susținere a cablurilor	înșurubat